



 **Baufen**[®] Profiles

Technical catalogue / Технически каталог / Технический каталог

www.baufen.com



CONTENTS
СЪДЪРЖАНИЕ
СОДЕРЖАНИЕ

2



ClassLine 60

13



ClassLine 60+

16



Ultima 70

25



Additional profiles

29



Ventilation, drainage,
equalizing the pressure

34

$$\int_a^b f(x)dx \leq \varphi(x)dx$$

Formulas for cutting

System characteristics

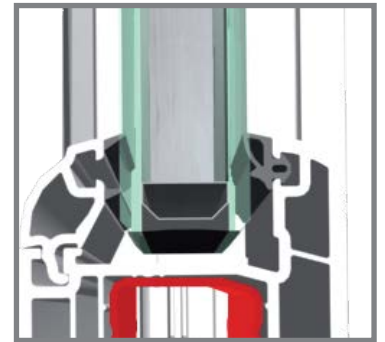
Характеристики на системата

Характеристики системы

ClassLine 60 is new four chamber profile system witch distinguish from other with original external look:

- elegance rounded fillister with perfect optics;
- new constructions of intenal chambers, witch guarantee high level of noise isolation recording European standards;
- fitting the collets through at least 3 walls for achieving bigger strength;
- extended chamber for metal clamp;
- unique, specific reinforce metal profile for frame, sash, and mullion, for facilitation manufacture process;
- because of the expanded external chambers the drainage is very easy;
- integrated directed in profile TPV gasket guarantee the water resist and keeping the heat and sound isolation in wide temperature diapason from - 50 up to +60 degree;

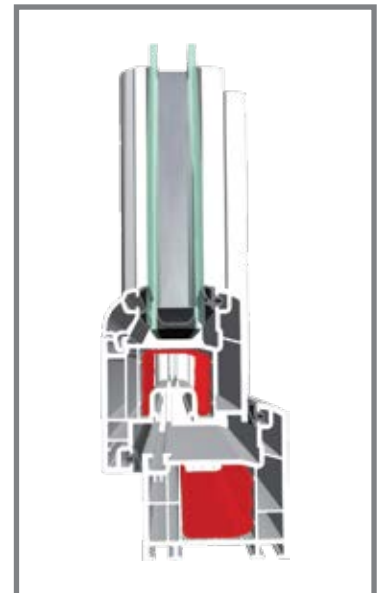
EN



ClassLine 60 е нова четирикамерна профилна система с оригинална визия:

- елегантно заоблен фалц с перфектна оптика;
- нова конструкция на вътрешните камери, гарантираща по-високо ниво на показателите за шумоизолация;
- монтаж на обкова през минимум 3 стени за по-голяма здравина на захващане;
- разширена камера за металния усилител;
- еднотипен специфичен усилващ метален профил за каса, крило и делител за улеснение на производствения процес;
- улеснено водоотливане благодарение на разширените външни камери;
- интегрирания TPV уплътнител гарантира водоуплътняване и запазване на топло и звукоизолацията в широк температурен диапазон от -50 до +60 градуса;

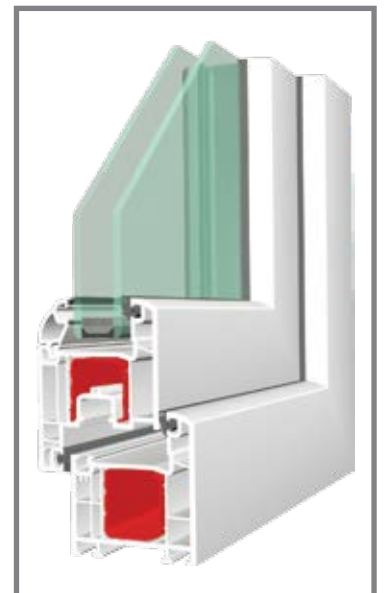
BG

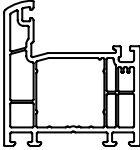
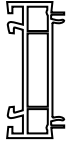
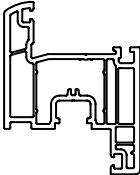

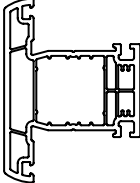
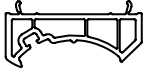
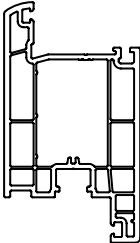
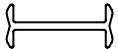
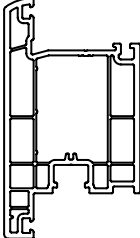

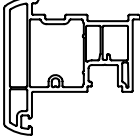



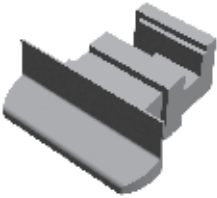


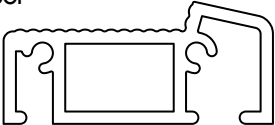


ClassLine 60 новая четырехкамерная профильная система с оригинальным внешним видом:

- элегантно закругленная складка
- новая конструкция внутренней камеры, гарантирующая высший уровень показателей изоляции шума
- монтаж оборудования минимум как через 3 стен для лучшей прочности захвата
- расширенная камера для металлического усилителя
- однотипный специфический усиливающий металлический профиль для рамок и делитель для улучшения производства.
- улучшенный водоотвод благодаря расширенным внешним камерам
- интегрированный TPV уплотнитель гарантирует водоотвод и сохранение тепло- и звукоизоляции в широком температурном диапазоне от - 50 до + 60 градуса

RU

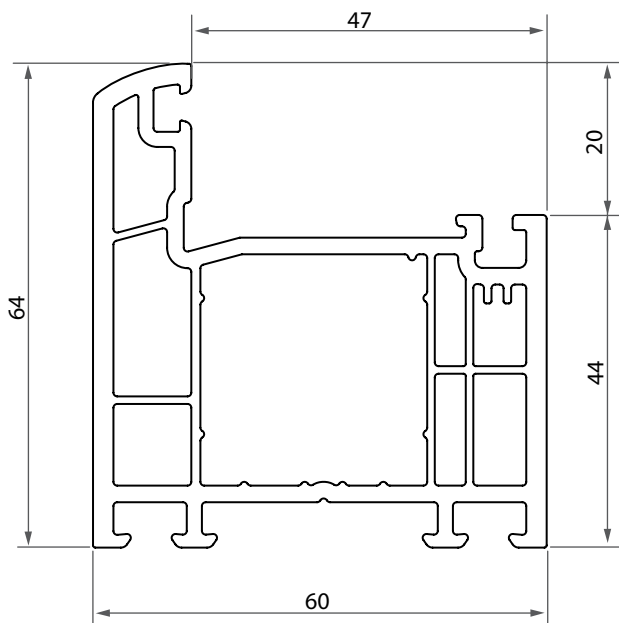


CODE	Description	Profile	CODE	Description	Profile
6101	Frame Каса Рама		1300	Frame extension Удължител за каса Профилъ расширяващ	
ClassLine 60			ClassLine 60		
6201	Sash Крило Створка		6701	Bay&bow pole Тръба Труба	
ClassLine 60			ClassLine 60		
6301	Mullion Делител Импост		6801	Bay&bow adaptor Адаптор Адаптер за тръба	
ClassLine 60			ClassLine 60		
6401	Door sash Врата Створка дверная		6901	Coupling Присъединителен профил Связка	
ClassLine 60			ClassLine 60		
6501	Door sash outside Врата външно отваряне Створка дверная перевернутая		1001	Glassbead 24 mm Съклодържател Штапик	
ClassLine 60			ClassLine 60		
6601	Overhung Летящ келпфер Штулп		1003	Glassbead 28 mm Съклодържател Штапик	
ClassLine 60			ClassLine 60		

CODE	Description	Profile
1015	Overhung cover Капачка за летящ кемпфер Крышка для шульп	
ClassLine 60		
1010	PVC mullion connector PVC слобка PVC связка для импост	
ClassLine 60		
1011	Metal mullion connector Метална слобка Металная связка для импост	
ClassLine 60		
1230	Doorsteel Алуминиев праг Алюминиевый порог	
ClassLine 60		
1231	Cover for doorsteel Капачка за алуминиев праг Крышка для алюминиевого порога	
ClassLine 60		
	Rubber Уплътнение Уплотнение	
ClassLine 60		

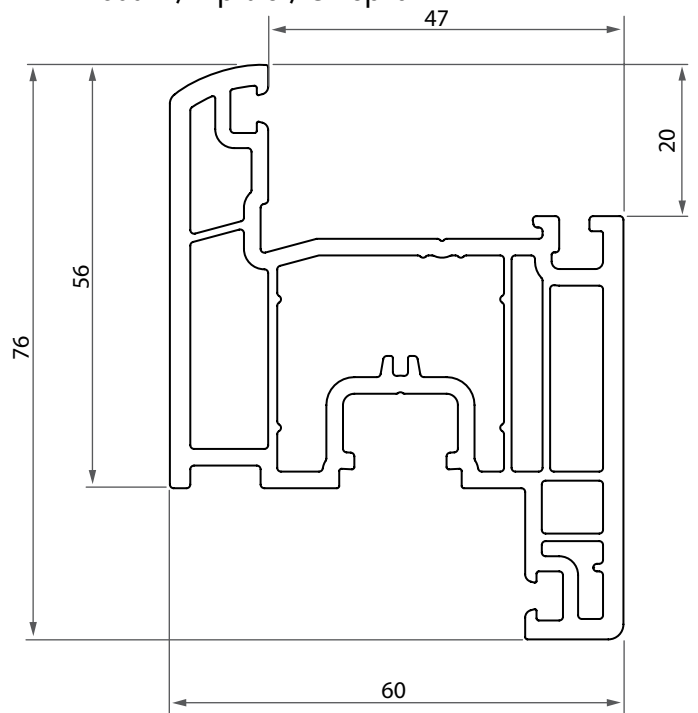
6101

Frame / Каса / Рама



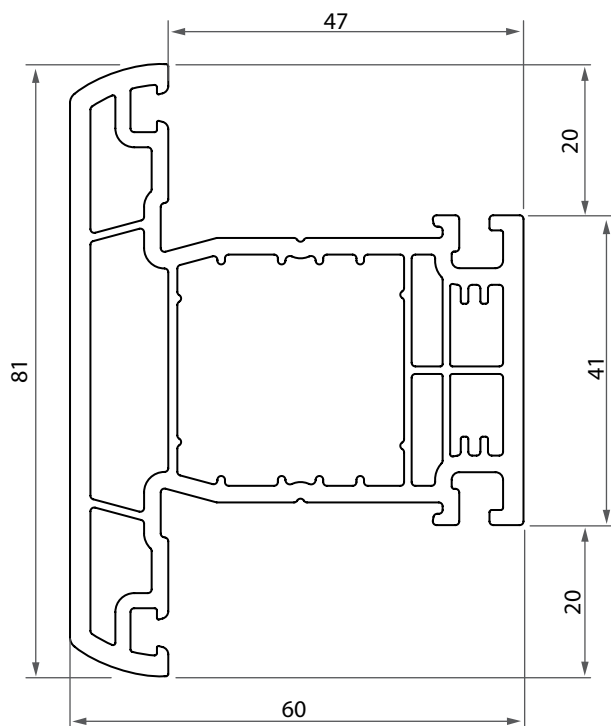
6201

Sash / Криво / Створка



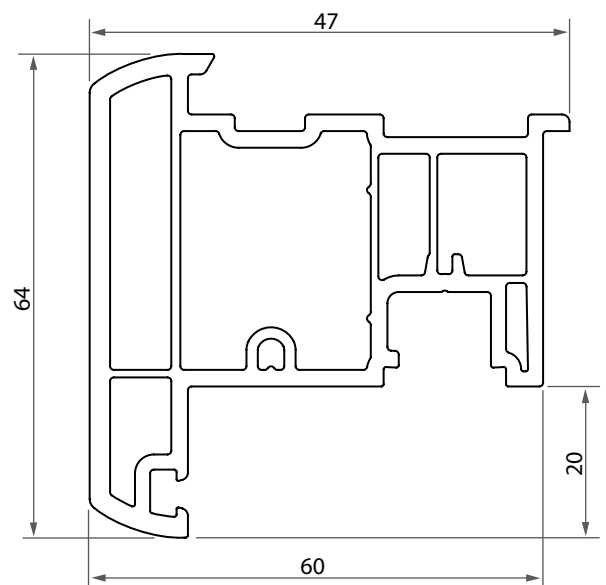
6301

Mullion / Делител / Импост



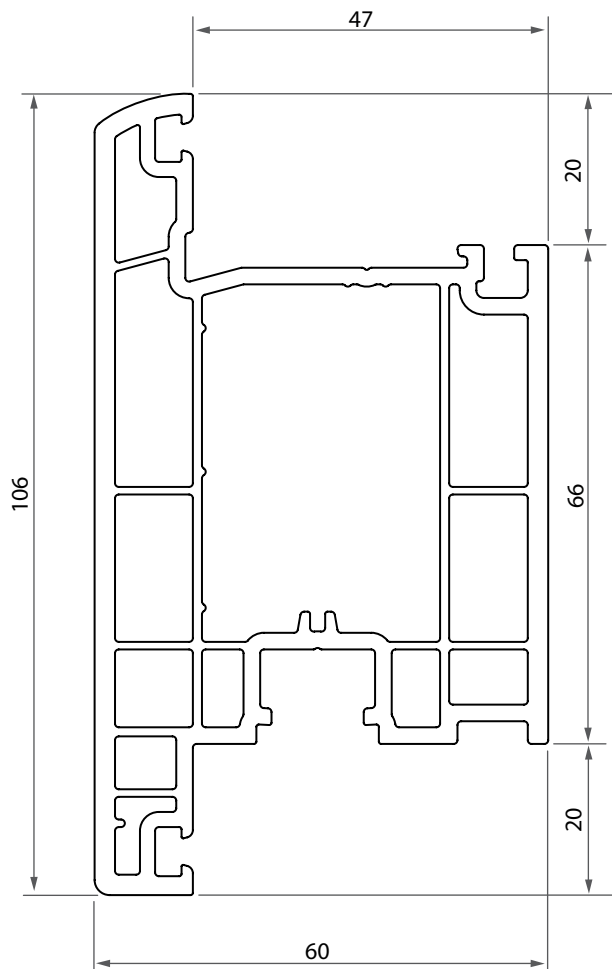
6601

Overhung / Летящ келпфер / Штульп



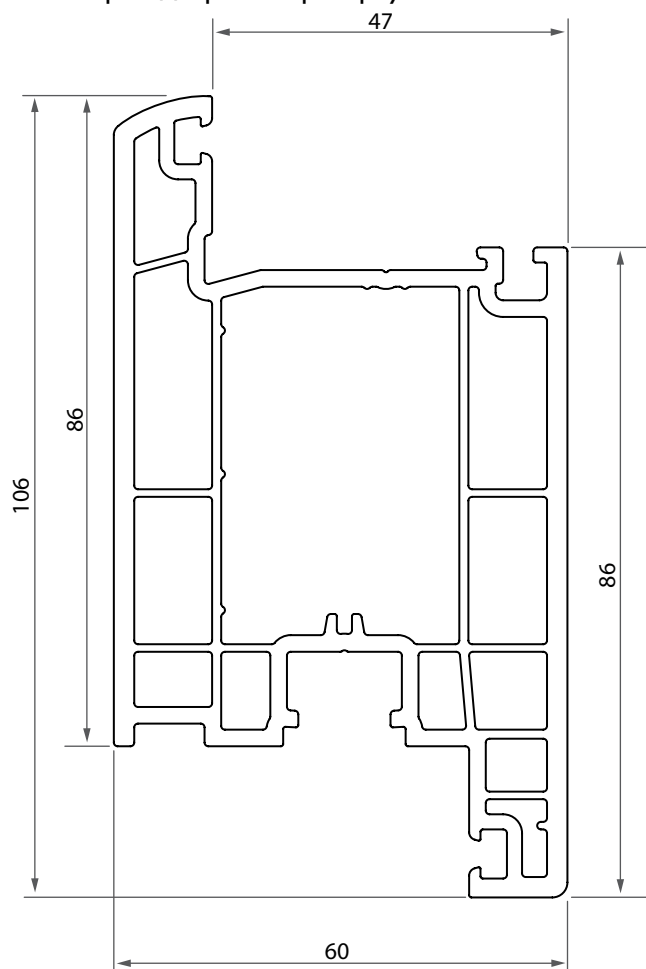
6401

Door sash / Врата / Створка дверная



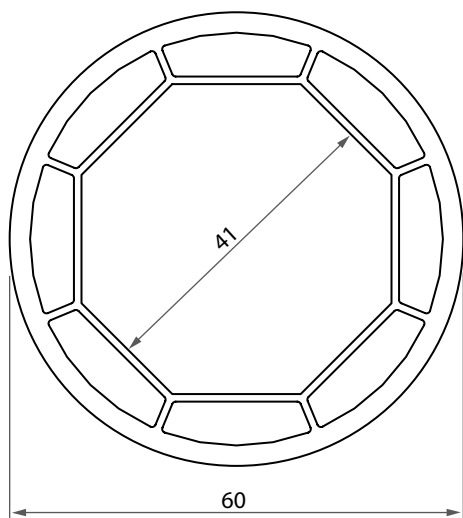
6501

Door sash outside / Врата външно отваряне / Створка дверная перевернутая



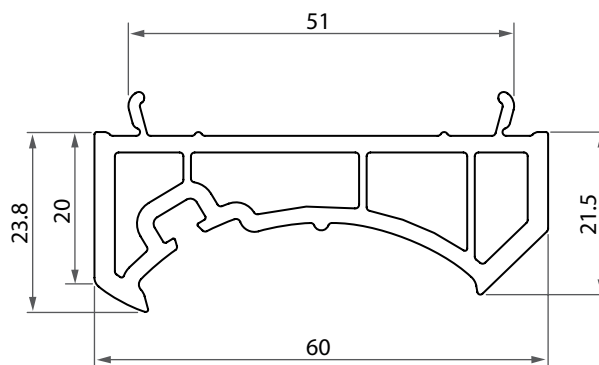
6701

Bay&bow pole / Тръба / Труба



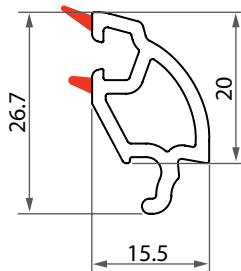
6801

Bay&bow adaptor / Адаптор / Адаптер для трубы

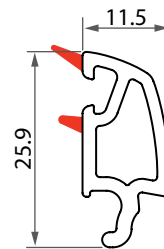


1001

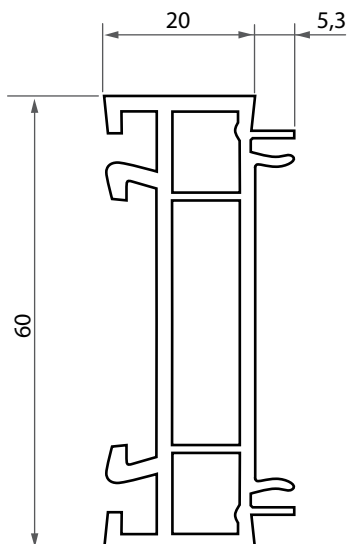
Glassbead
Стъклодържател
Штапик
/24 mm/

**1003**

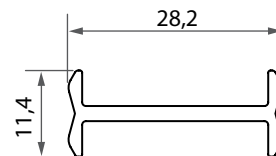
Glassbead
Стъклодържател
Штапик
/28 mm/

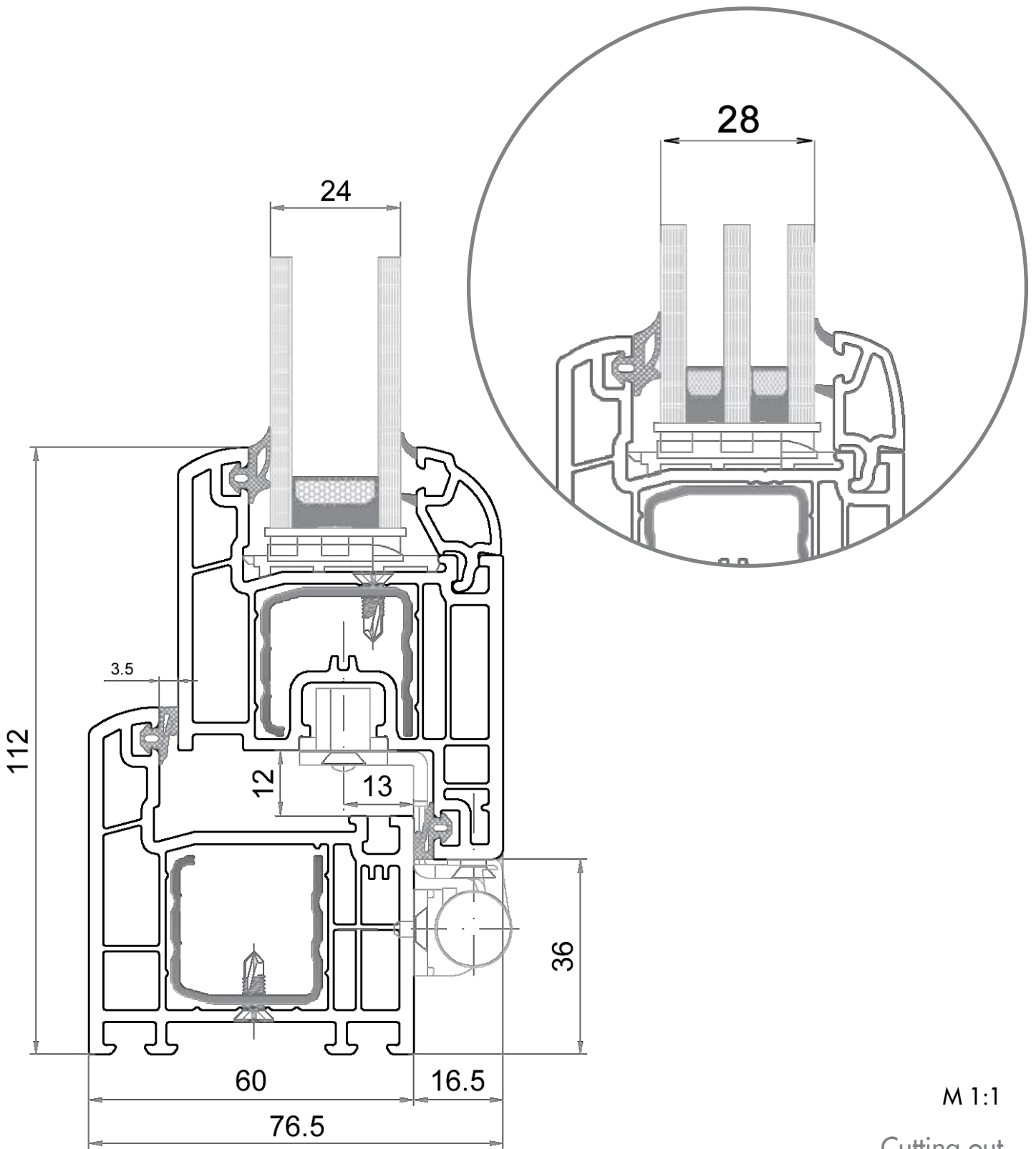
**1300**

Frame extension
Удължител за каса
Профил разширителный

**6901**

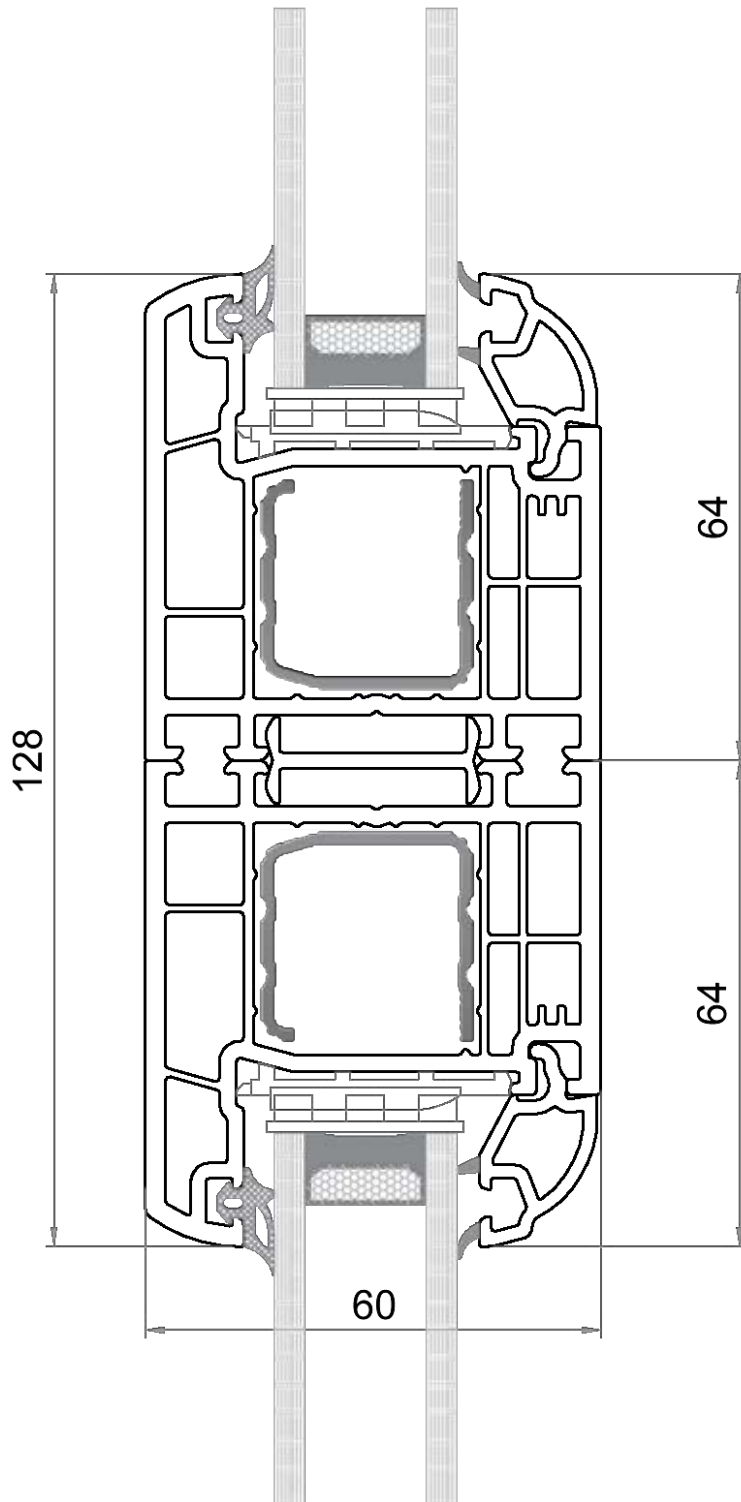
Coupling
Присъединителен профил
Связка





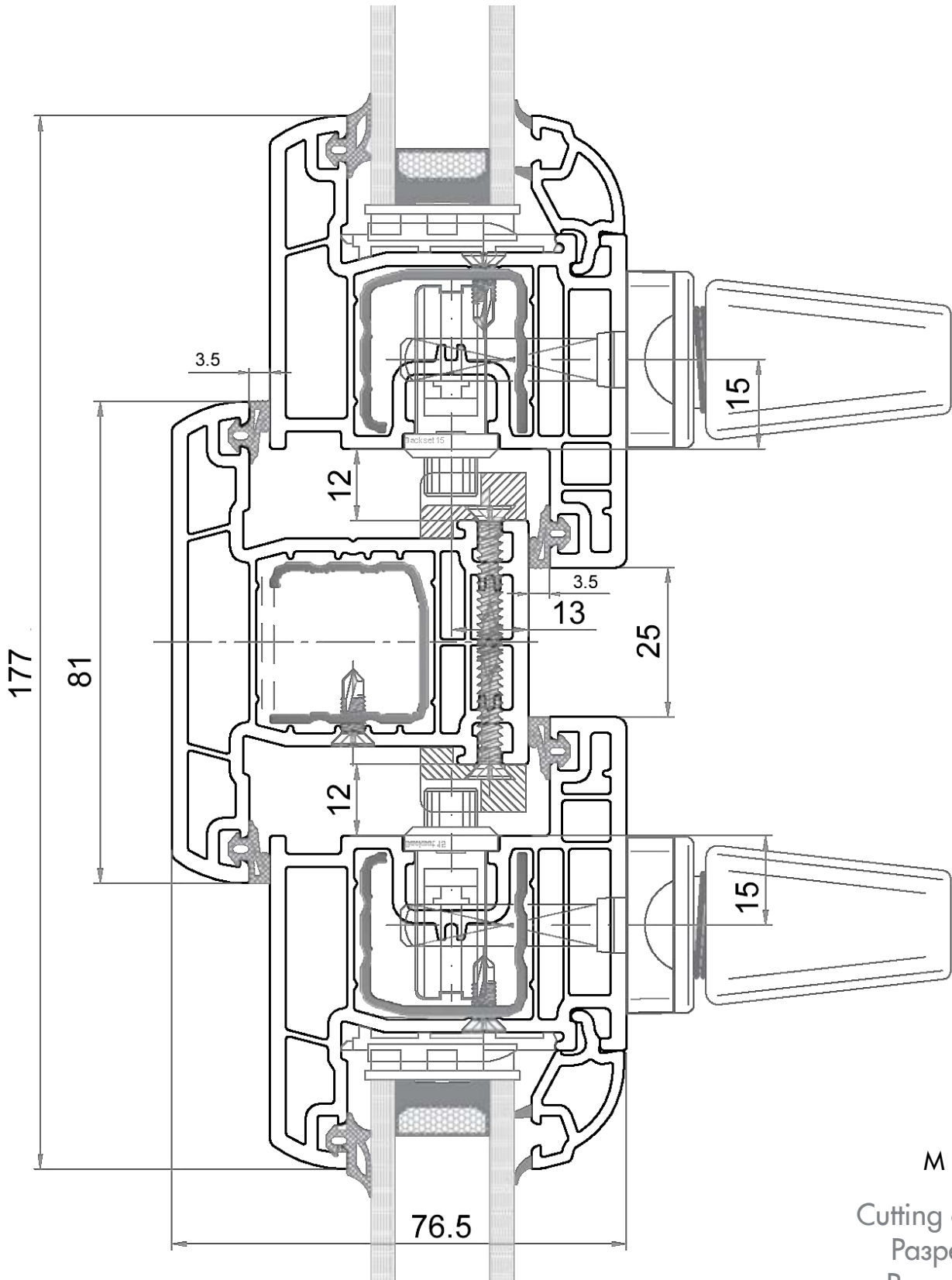
M 1:1

Cutting out
Разреси
Разрезы



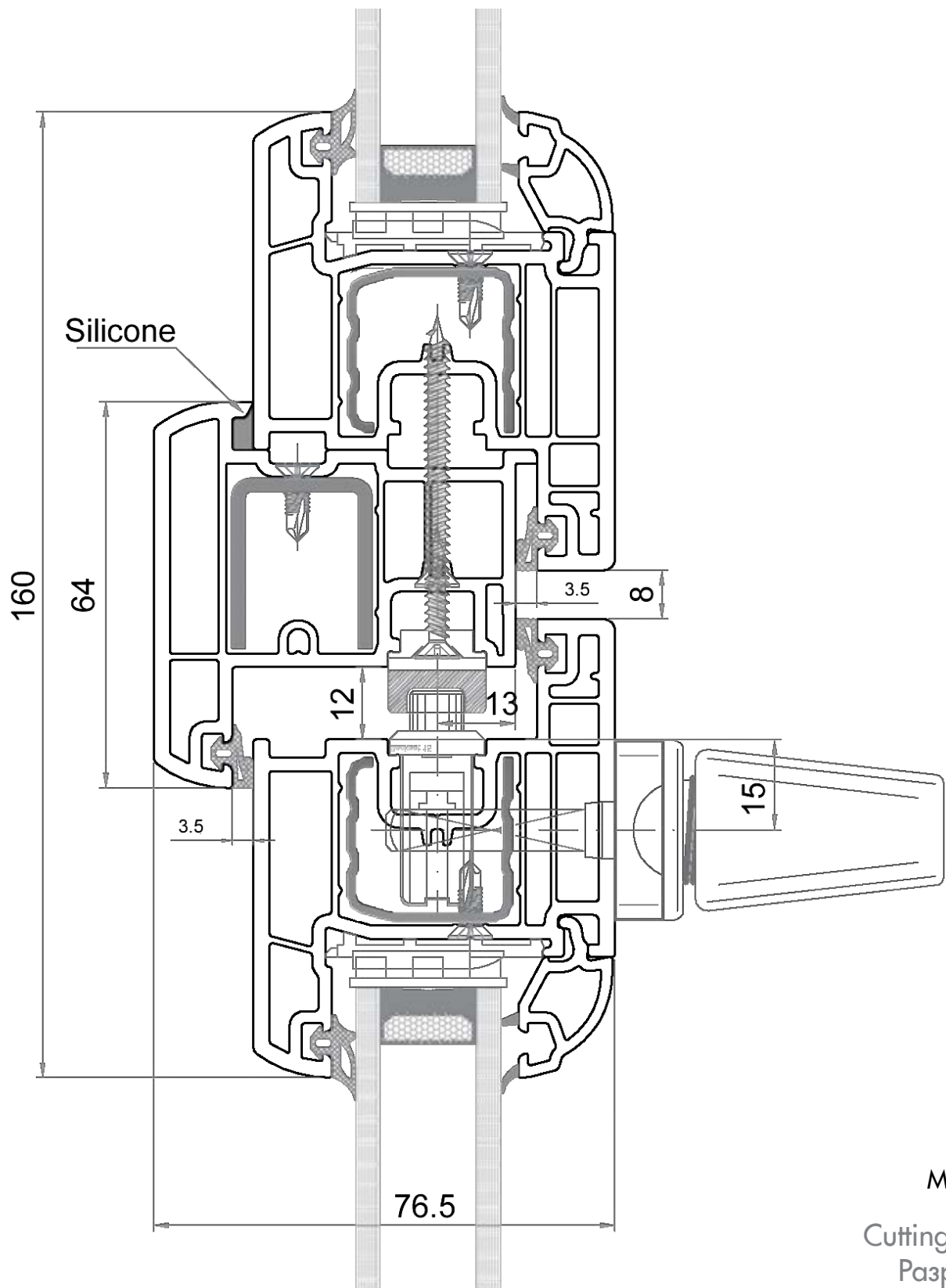
M 1:1

Cutting out
Разрези
Разрезы



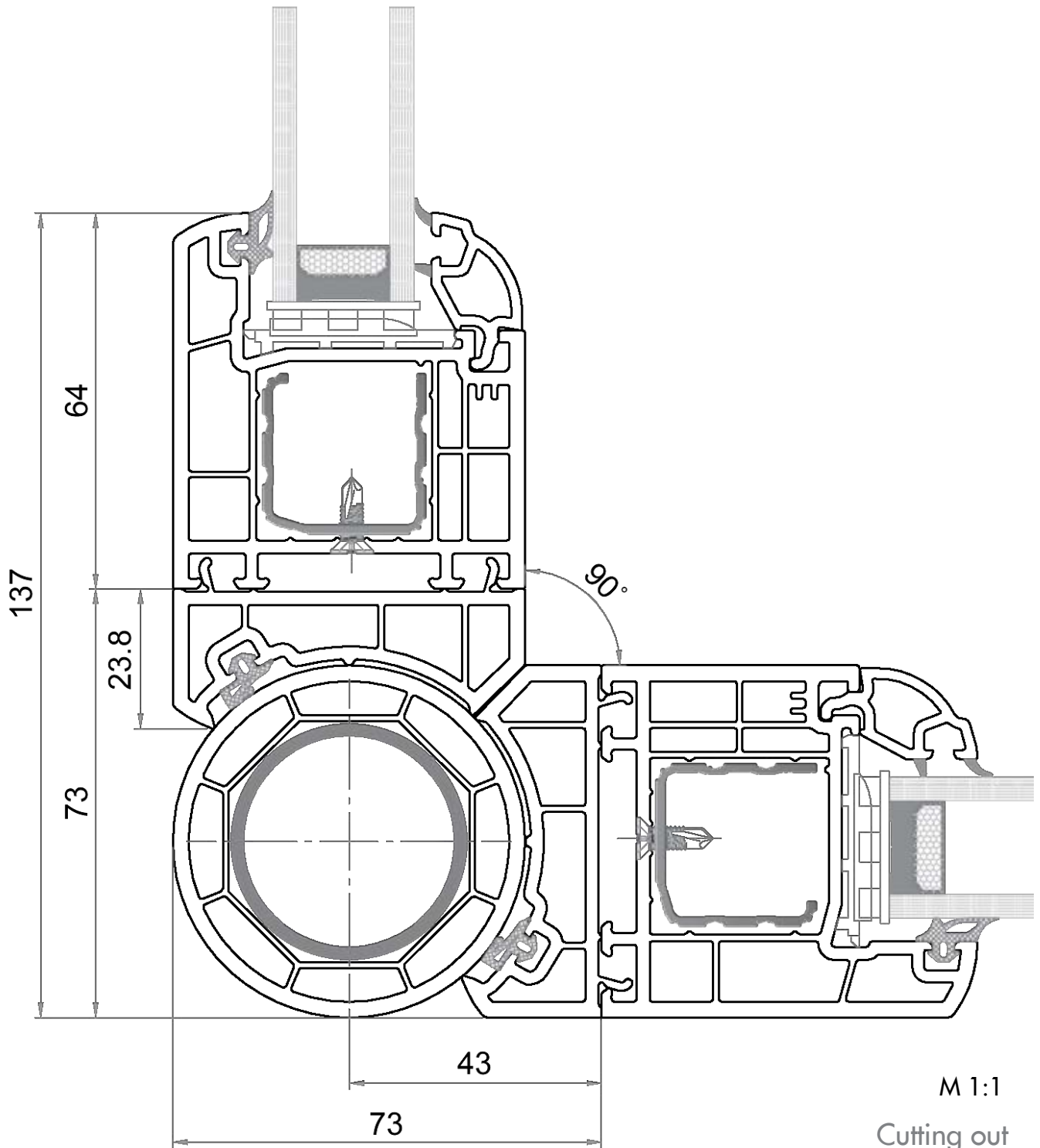
M 1:1

Cutting out
Разрезы
Разрезы



M 1:1

Cutting out
Разрези
Разрезы



M 1:1

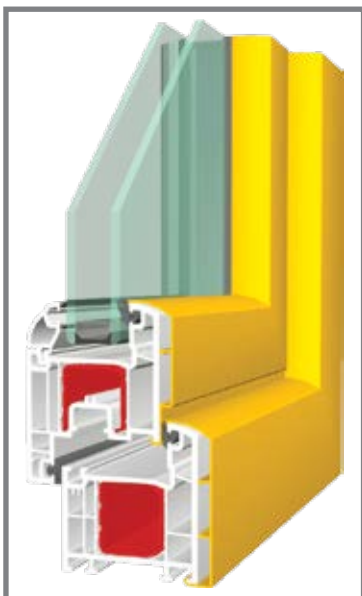
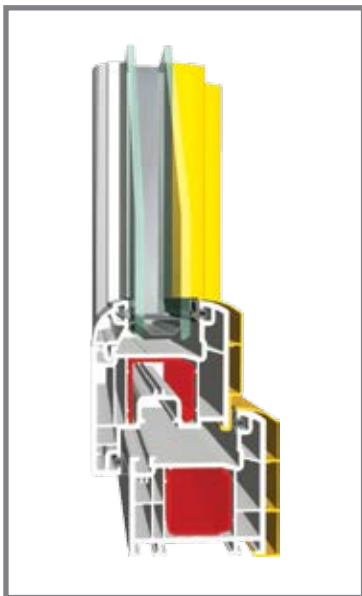
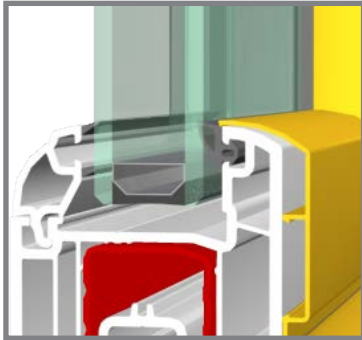
Cutting out
Разрези
Разрезы

Four chamber system with decorative
aluminum cover

Четирикамерна система с

декоративна алуминиева капачка

Четырехкамерная система с декоративной
алюминиевой крышкой



- Perfect protection from UW radiation and maximum extension of life on the windows;
- Approved heat isolation, thanks to the new form fifth chamber;
- Unlimited color possibilities for painting – from different woods to any kinds of color from RAL;
- Chance to restore and to change the outer look of already instilled or old windows;

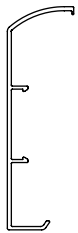

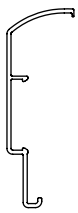


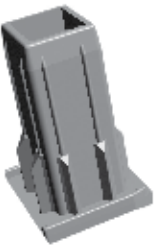


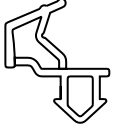

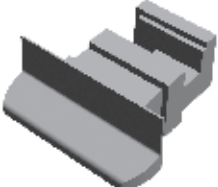
EN

- Перфектна защита от UW лъчение и максимално удължаване живота на прозореца
- Подобрена топлоизолация благодарение на своеобразно образуваната пета камера
- Неограничени възможности за оцветяване – от актуални дървесни декори до всякакви цветове по RAL
- Възможност за реновиране и промяна на визията на монтирани или стари прозорци.

BG

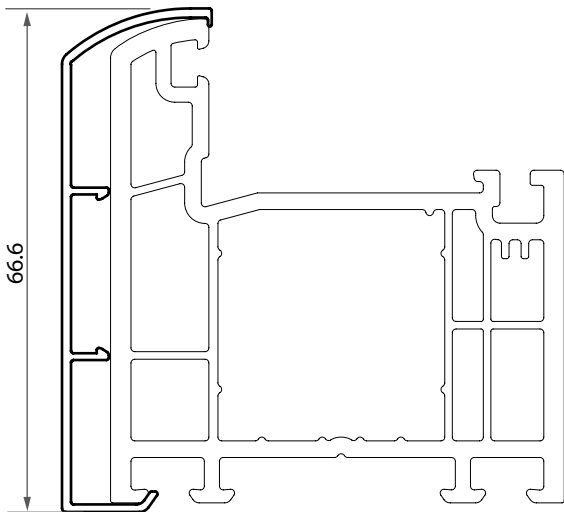
- Совершенная защита от UW излучения и максимальное продление жизни окон
- Улучшенная теплоизоляция благодаря пятой камеры
- Неограниченные возможности окрашивания - с новых древесных декоров разными цветами по RAL
- Возможности изменения внешнего вида новых или старых окон.

RU

CODE	Description	Profile	CODE	Description	Profile
A101	Aluminium cover for frame Алуминиева капачка за каса Алюминиевая крышка для рамы		1001 24 mm	Glassbead Стъклодържател Штапик	
ClassLine 60+			ClassLine 60+		
A201	Aluminium cover for sash Алуминиева капачка за крило Алюминиевая крышка для створки		1003 28 mm	Glassbead Стъклодържател Штапик	
ClassLine 60+			ClassLine 60+		
A301	Aluminium cover for mullion Алуминиева капачка за делител Алюминиевая крышка для импост		1010	PVC mullion connector PVC сглобка PVC свързка для импост	
ClassLine 60+			ClassLine 60+		
A601	Aluminium cover for overhung Алуминиева капачка за лелящ кемпфер Алюминиевая крышка для шульпа		1011	Metal mullion connector Метална сглобка Метална свързка для импост	
ClassLine 60+			ClassLine 60+		
	Rubber Уплътнител Уплотнение	 	1015	Overhung cover Капачка за лелящ кемпфер Крышка для шульп	
ClassLine 60+			ClassLine 60+		

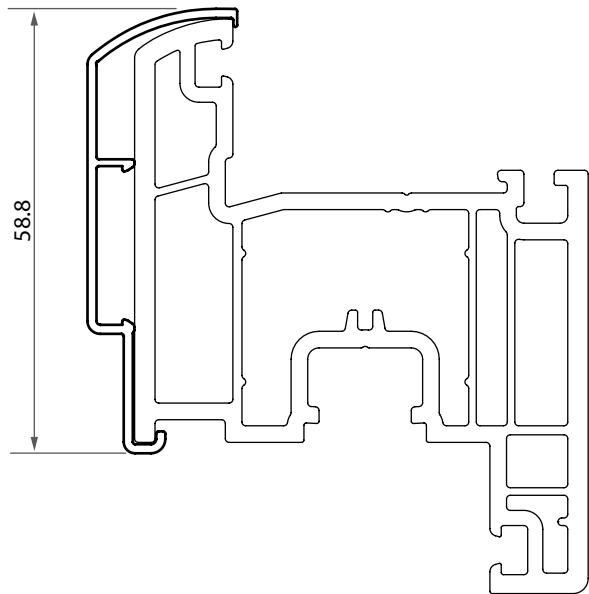
A101

Aluminium cover for frame
 Алюминиева капачка за каса
 Алюминиевая крышка для рамы



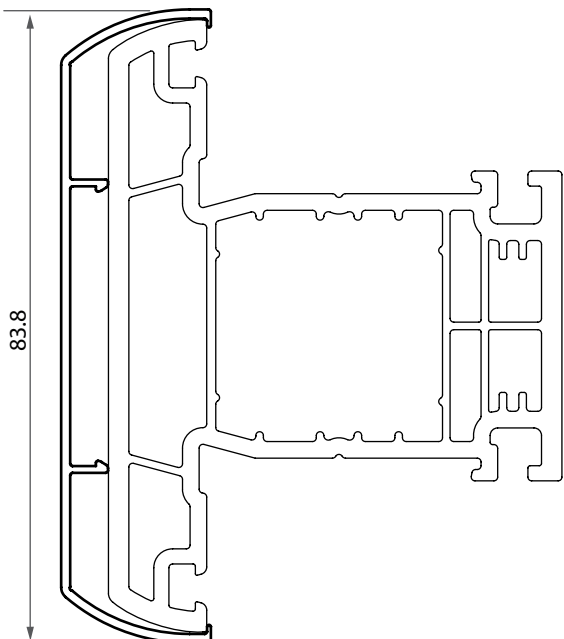
A201

Aluminium cover for sash
 Алюминиева капачка за крило
 Алюминиевая крышка для створки



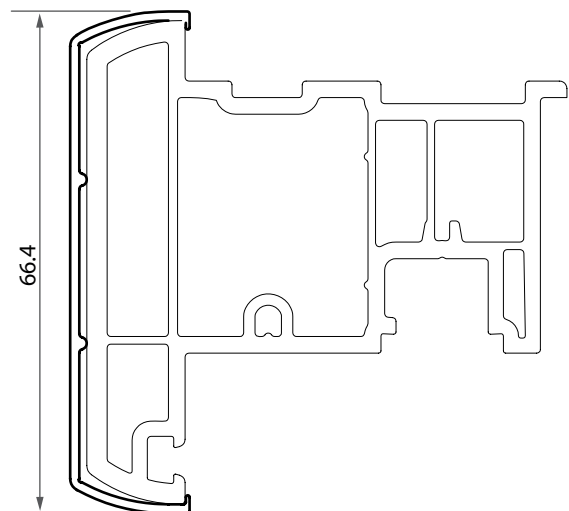
A301

Aluminium cover for mullion
 Алюминиева капачка за делител
 Алюминиевая крышка для импост



A601

Aluminium cover for overhung
 Алюминиева капачка за летящ кемпфер
 Алюминиевая крышка для шульпа



System characteristics

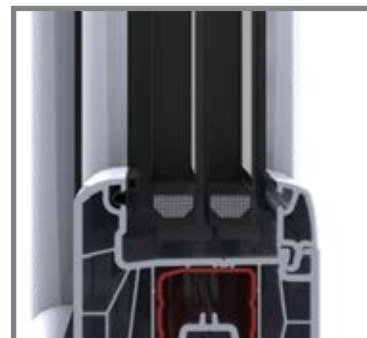
Характеристики на системата

Характеристики системы

Ultima 70

EN

- base width – 70 mm
- 6-chamber structure with optimal performance for thermal and sound insulation
- original elegant vision typical for the series of BAUFEN Profiles
- use of unified universal strengthening profile of ClassLine 60
- integrated TPV gasket and improved statics
- windows-glass up to 36 mm



Ultima 70

BG

- базова ширина 70 мм
- шесткамерна структура с оптимални показатели за топло и шумоизолация
- оригинална елегантна визия характерна за серията на BAUFEN Profiles
- използване на еднотипен универсален усилващ профил от ClassLine 60
- интегриран TPV уплътнител и подобрена статика
- стъклопакет до 36мм



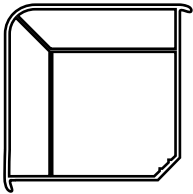


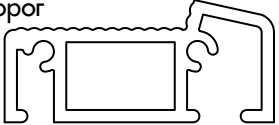

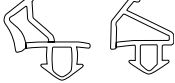
Ultima 70

RU

- ширина основания 70мм.
- шесткамерная структура с оптимальными показателями для тепла и шумоизоляции.
- оригинальный и элегантный внешний вид который характерный для серии BAUFEN Profiles
- использование однотипных универсальных укрепляющих профилей ClassLine 60
- интегрированные TPV уплотнения и улучшенная статика
- стеклопакет до 36 мм.

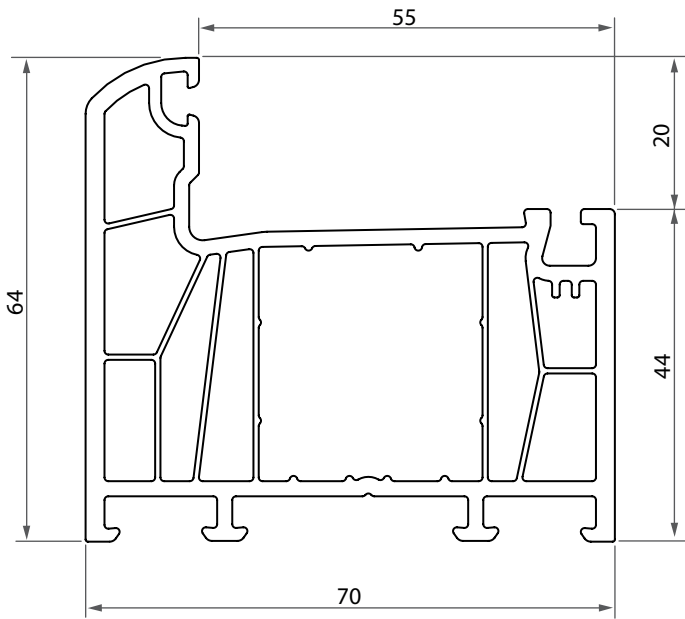


CODE	Description	Profile	CODE	Description	Profile
7101	Frame Каса Рама		7601	Overhung Летящ келпфер Штуल्प	
Ultima 70			Ultima 70		
7201	Sash Крило Створка		7701	Bay&bow pole Тръба Труба	
Ultima 70			Ultima 70		
7210	Sash Водобранно крило Створка		7801	Bay&bow adaptor Адаптор Адаптер для трубы	
Ultima 70			Ultima 70		
7301	Mullion Делител Импост		1003 32 mm	Glassbead Съклодържател Штапик	
Ultima 70			Ultima 70		
7401	Door sash Врата Створка дверная		1003 36 mm	Glassbead Съклодържател Штапик	
Ultima 70			Ultima 70		
7501	Door sash outside Врата външно отваряне Створка дверная перевернутая		1007 24 mm	Glassbead Съклодържател Штапик	
Ultima 70			Ultima 70		

CODE	Description	Profile
1500	Corner profile Ъглов профил Угловой профиль	
Ultima 70		
1017	Overhung cover Капачка за лелящ кемпфер Крышка для шульп	
Ultima 70		
1012	Metal mullion connector Метална сглобка Металная связка для импост	
Ultima 70		
1230	Doorsteel Алуминиев праг Алюминиевый порог	
Ultima 70		
1231	Cover for doorsteel Капачка за алуминиев праг Крышка для алумининого порога	
Ultima 70		
	Rubber Уплътнител Уплотнитель	
Ultima 70		

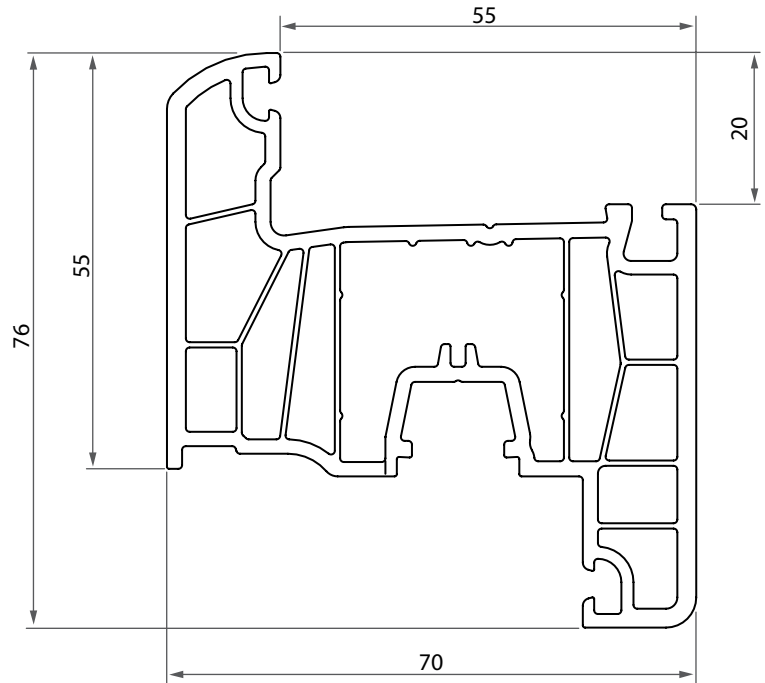
7101

Frame / Каца / Рама



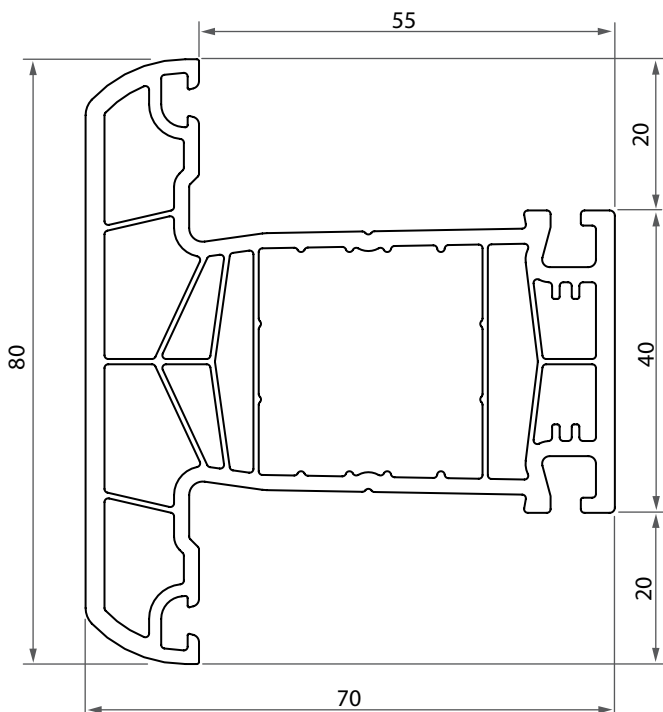
7201

Sash / Крило / Створка



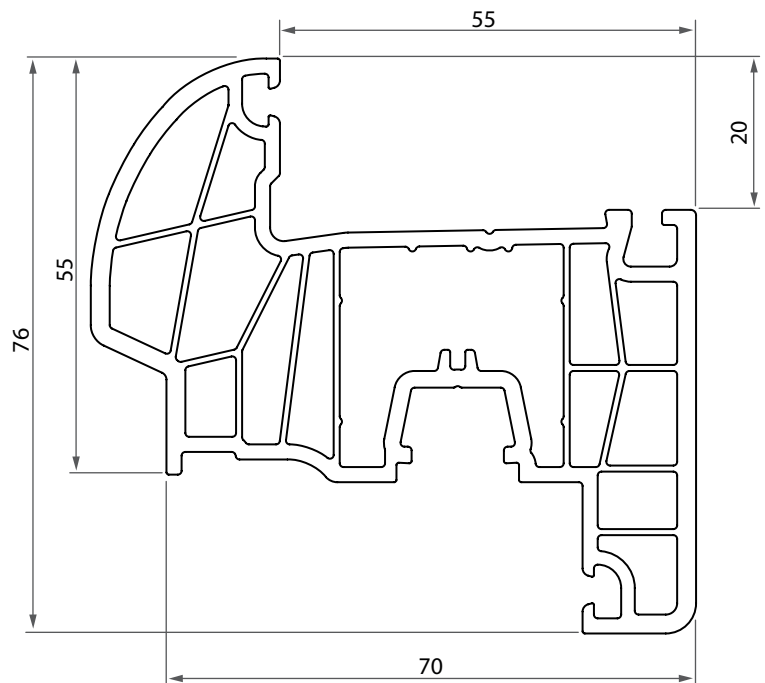
7301

Mullion / Делител / Импост /



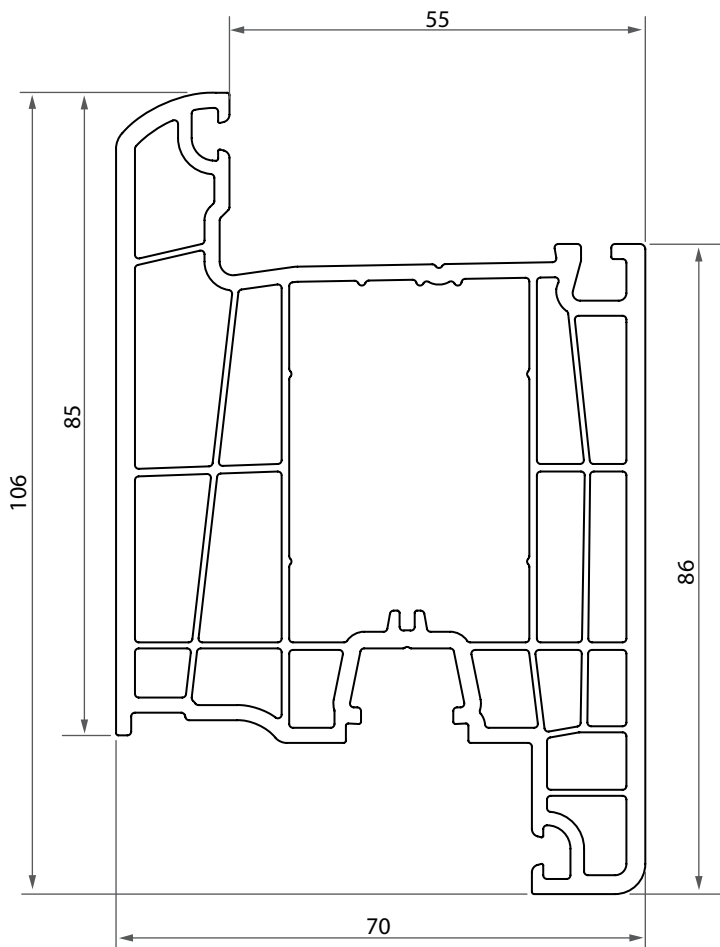
7210

Sash / Водосборно Крило / Створка



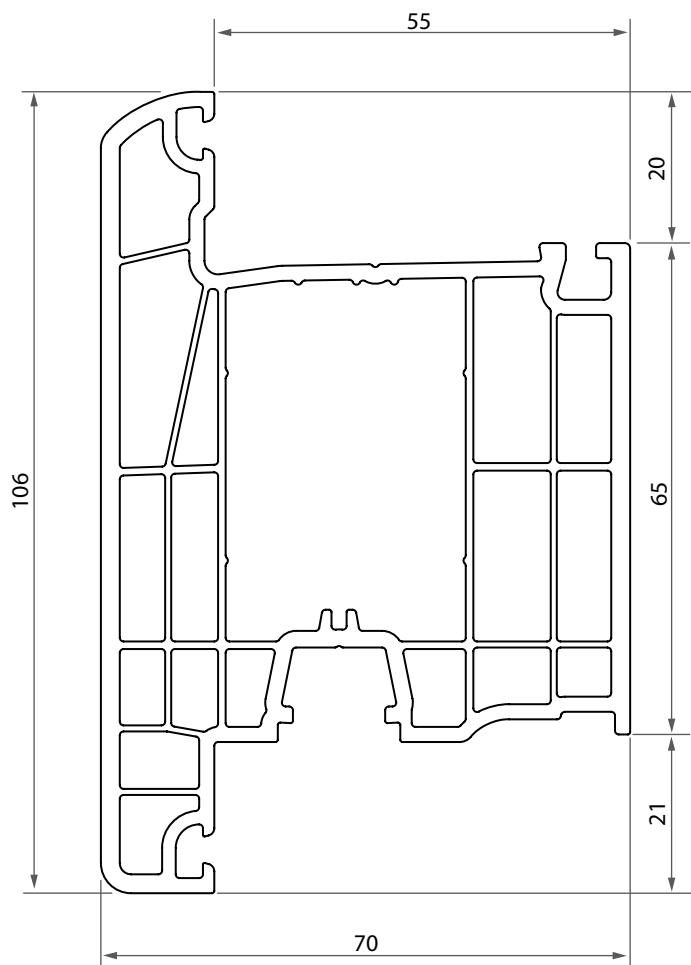
7401

Door sash / Врата / Створка дверная



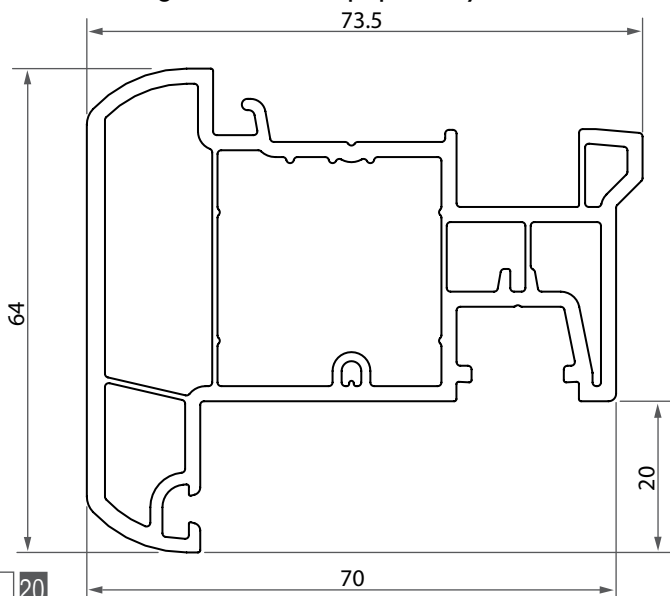
7501

Door sash outside / Врата външно отваряне / Створка дверная перевернутая



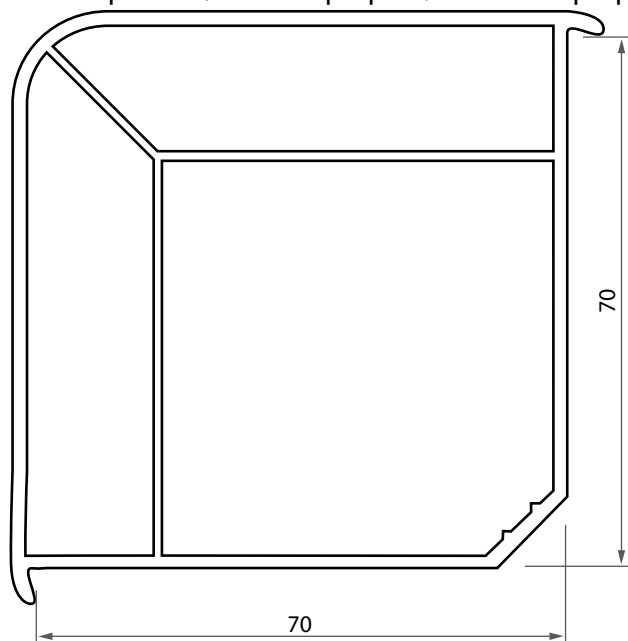
7601

Overhung Letaqz kampfer / Штулп



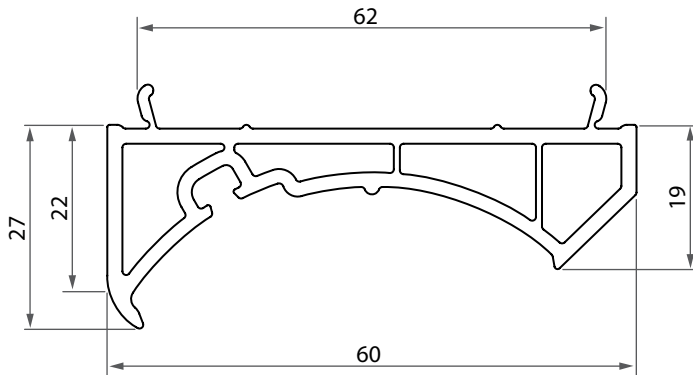
1500

Corner profile / Ъглов профил / Угловой профиль



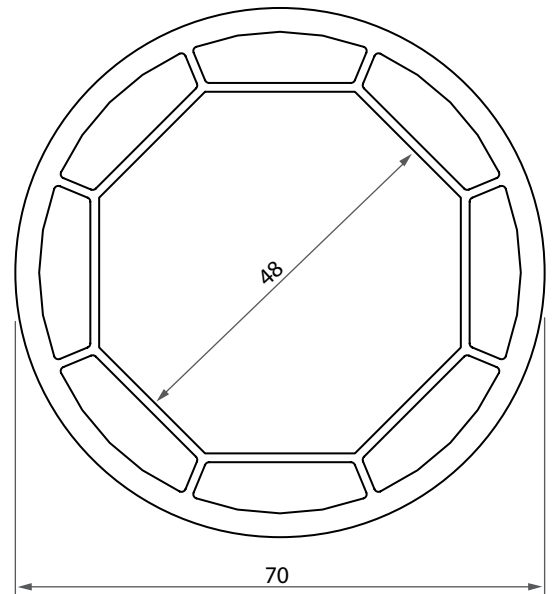
7801

Bay&bow adaptor / Адаптор / Адаптер для трубы



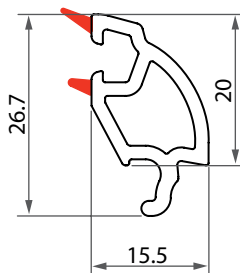
7701

Bay&bow pole / Тръба / Труба /



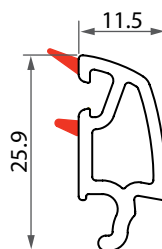
1001

Glassbead
Стъклодържател
Штапик
/32 mm/



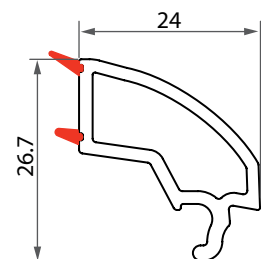
1003

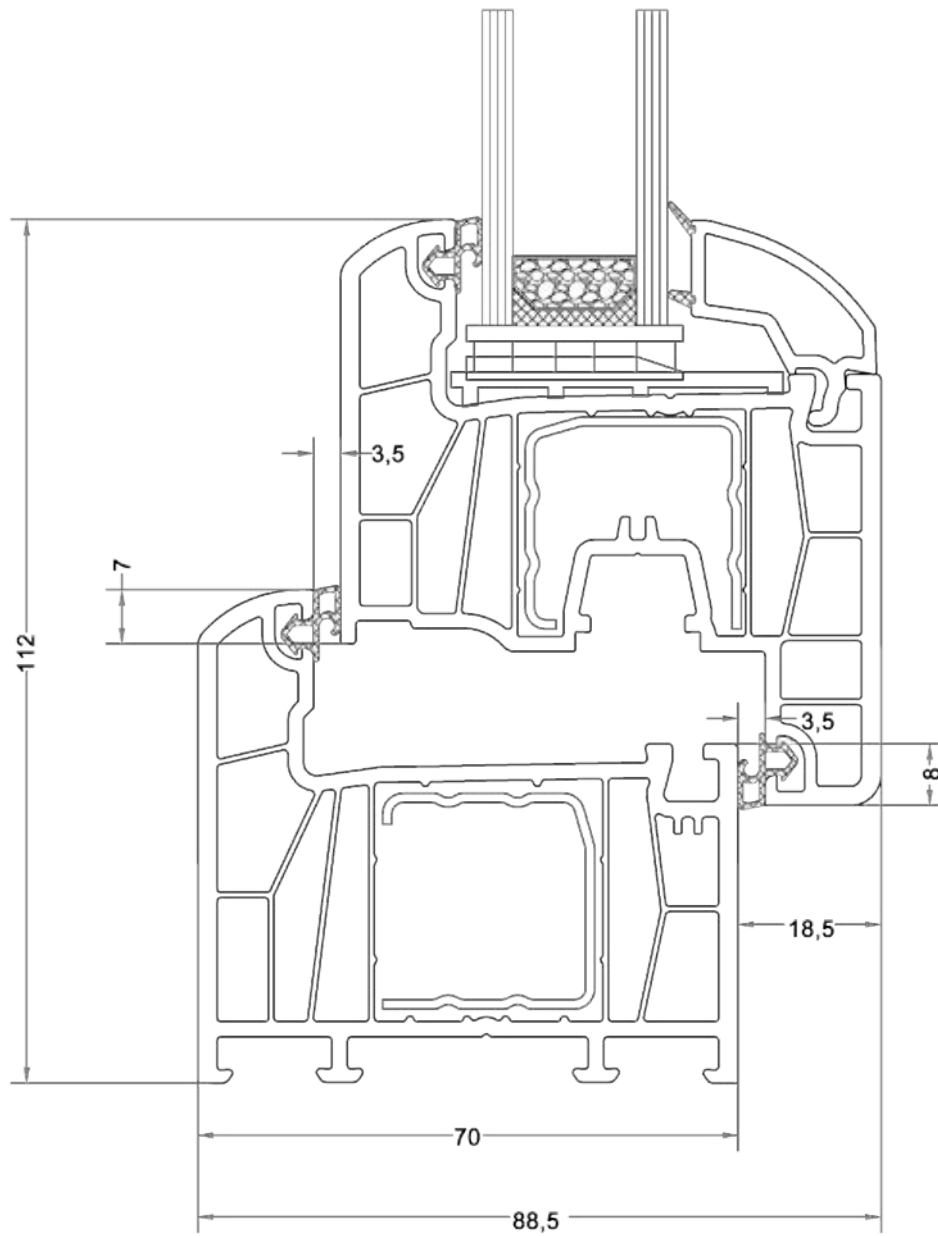
Glassbead
Стъклодържател
Штапик
/36 mm/



1007

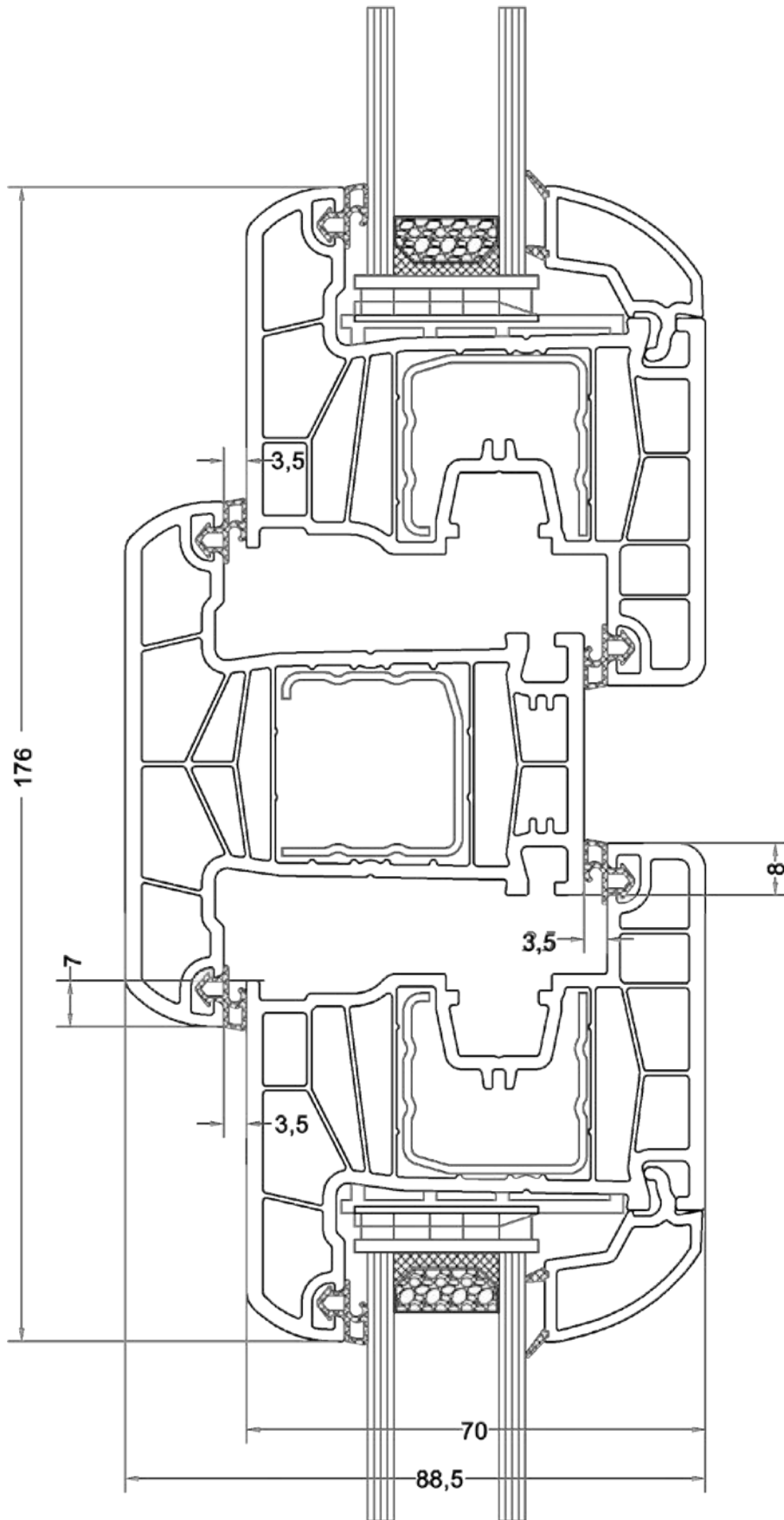
Glassbead
Стъклодържател
Штапик
/24 mm/





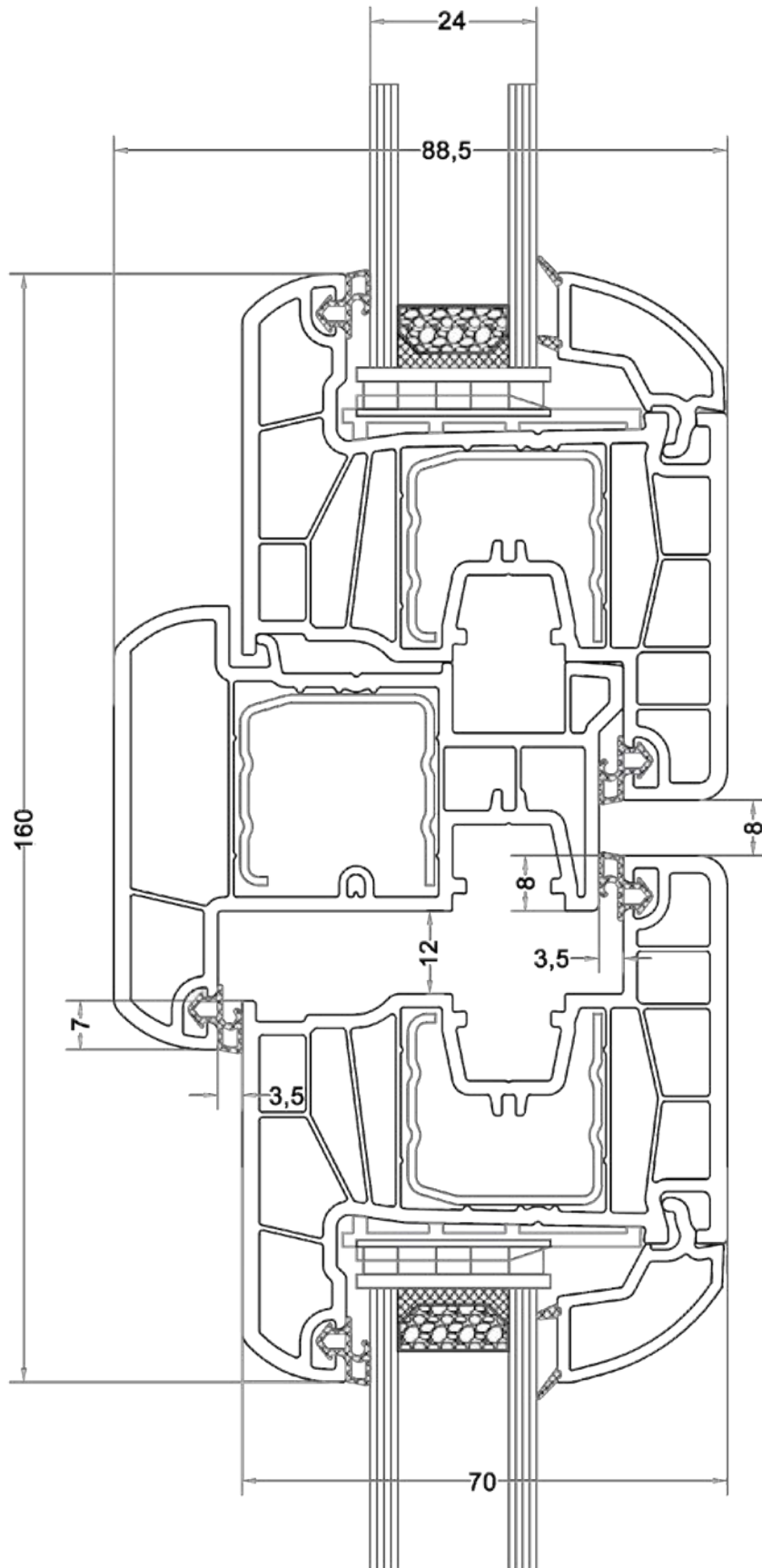
M 1:1

Cutting out
Разреси
Разрезы



M 1:1

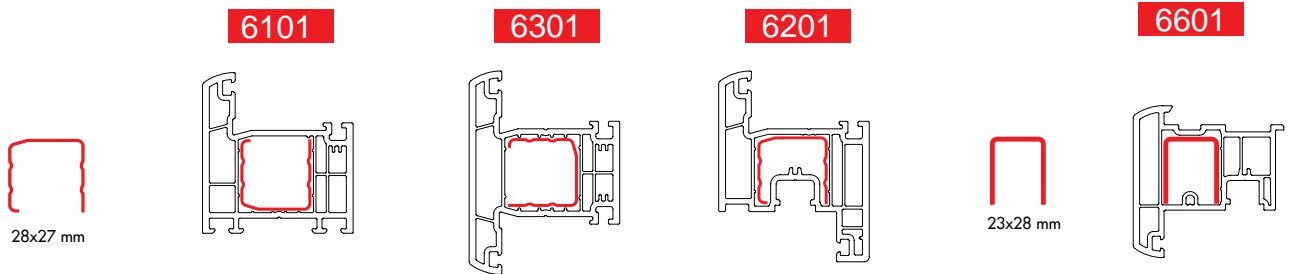
Cutting out
Разрези
Разрезы



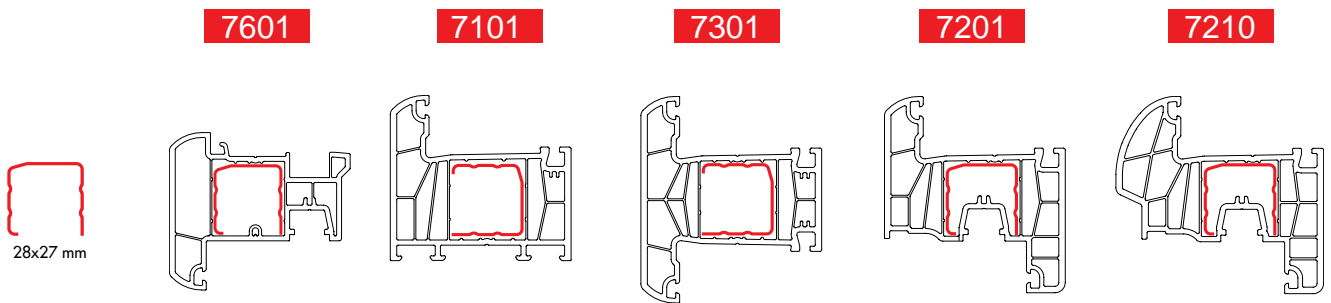
M 1:1

Cutting out
Разреси
Разрезы

ClassLine 60

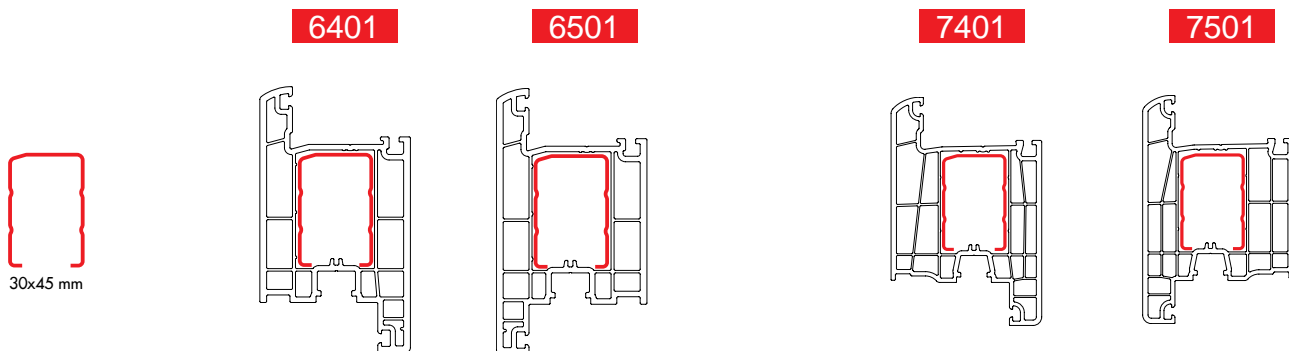


Ultima 70













ClassLine 60

Ultima 70

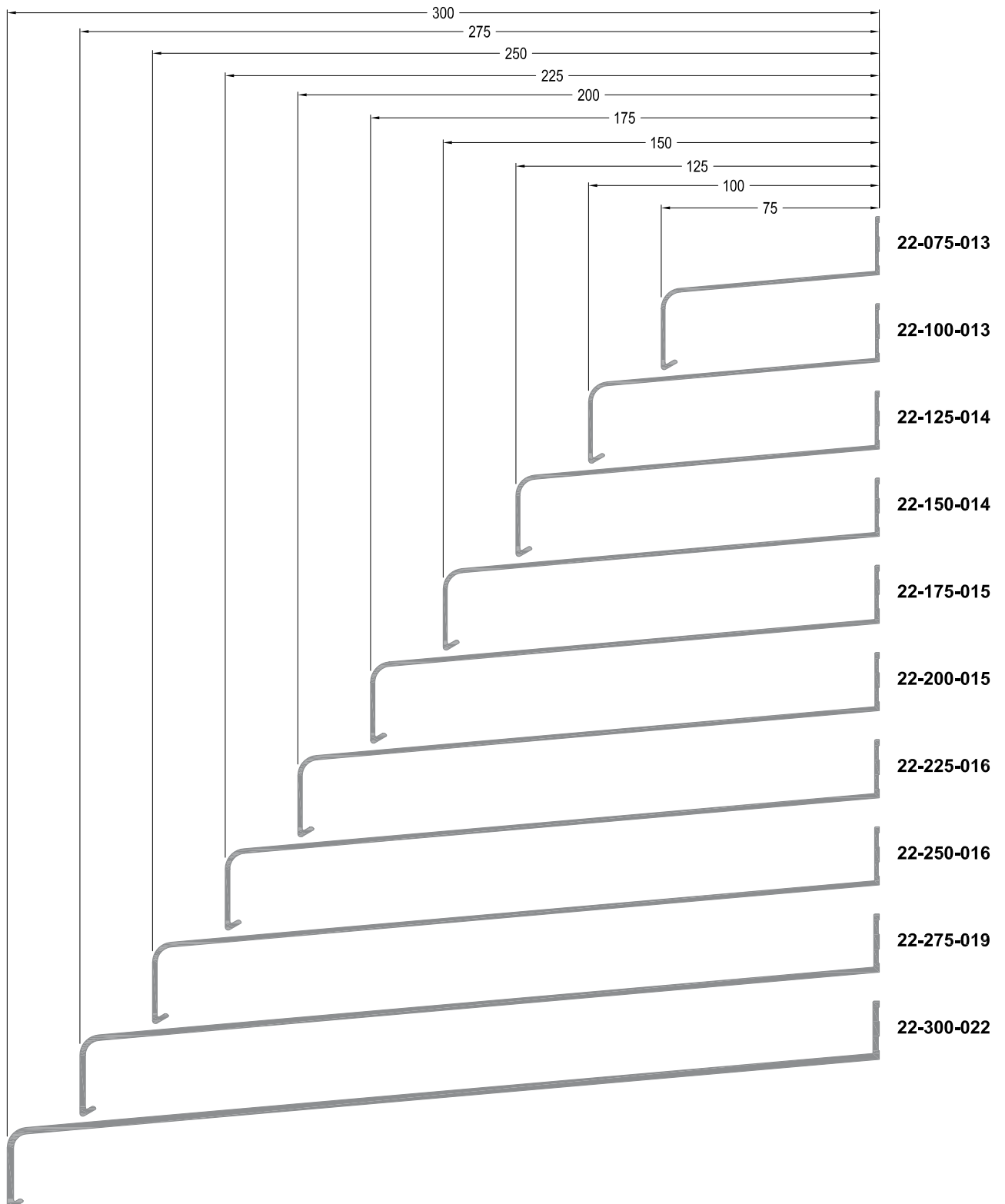


Aluminium sills / Алуминиєви первази / Алюминиевы подоконники

PROFILE	CODE	WEIGHT (kg/m)	CAP		
			EM22	PIECE	SET
	22-075-013	0,423	Right Cap	1	1
			Left Cap	1	
	22-100-013	0,511	Right Cap	1	1
			Left Cap	1	
	22-125-014	0,646	Right Cap	1	1
			Left Cap	1	
	22-150-014	0,741	Right Cap	1	1
			Left Cap	1	
	22-175-015	0,896	Right Cap	1	1
			Left Cap	1	
	22-200-015	0,997	Right Cap	1	1
			Left Cap	1	
	22-225-016	1,170	Right Cap	1	1
			Left Cap	1	
	22-250-016	1,279	Right Cap	1	2
			Left Cap	1	
	22-275-019	1,642	Right Cap	1	2
			Left Cap	1	
	22-300-022	2,045	Right Cap	1	2
			Left Cap	1	

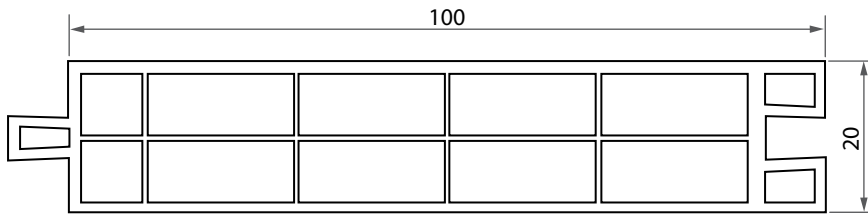


Aluminiumsills / Алуминиеви первази / Алюминиевы подоконники



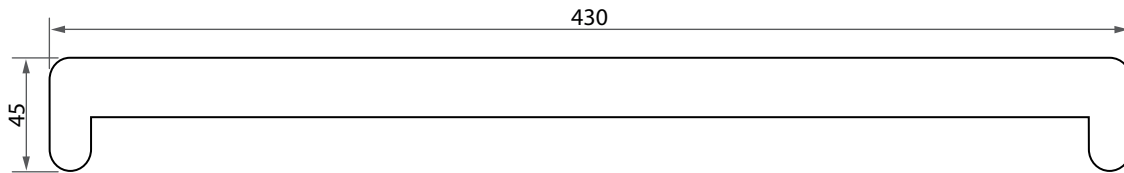
1241 M 1:1

Hunter 20 mm / Хънтър 20 мм



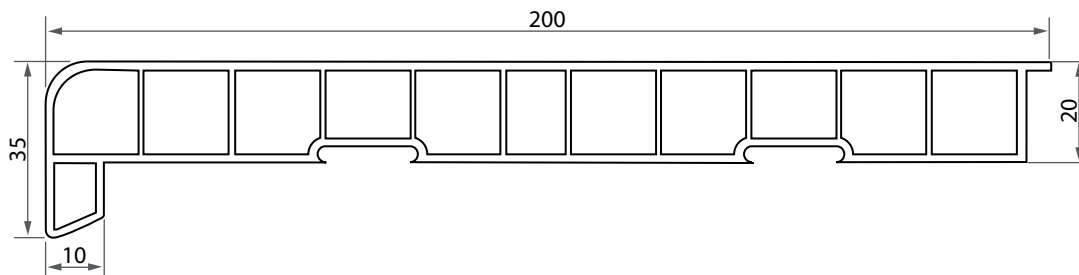
1225 M 1:3

Underwindow board cap / Капачка за подprozоречна дъска / Крышка для подоконной доски



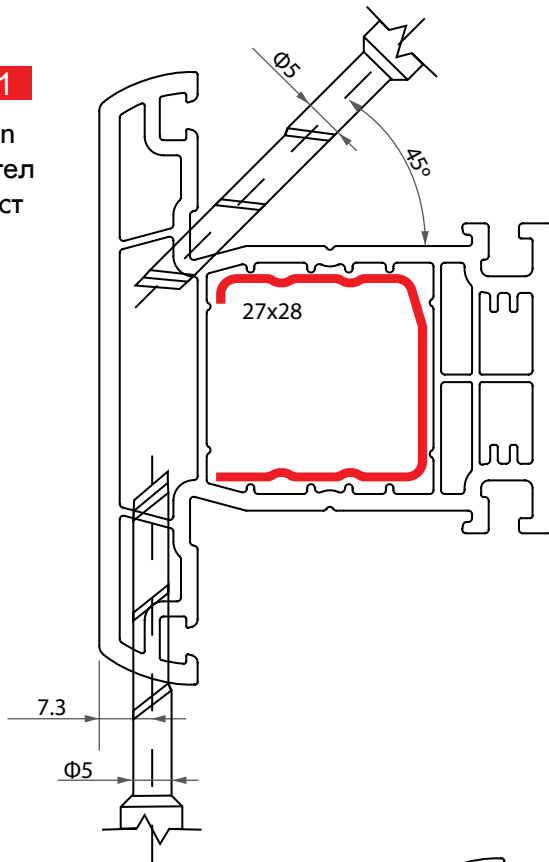
1220 M 1:2

Underwindow board / Подprozоречна дъска / Подоконная доска

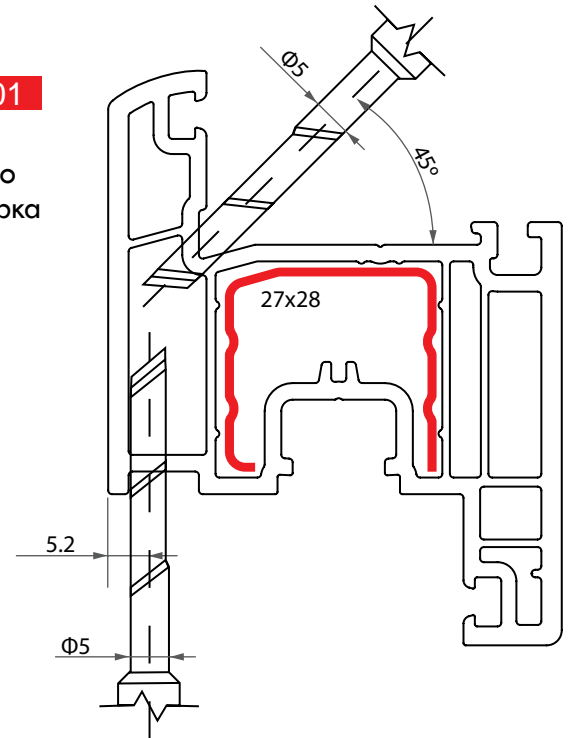


ClassLine 60

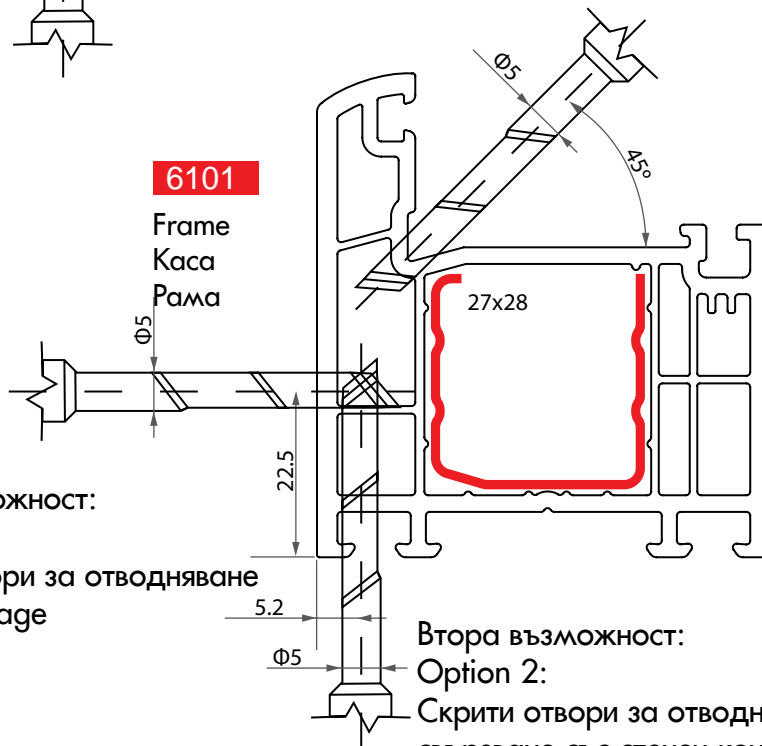
6301
Mullion
Делител
Импост



6201
Sash
Крило
Створка



6101
Frame
Каса
Рама



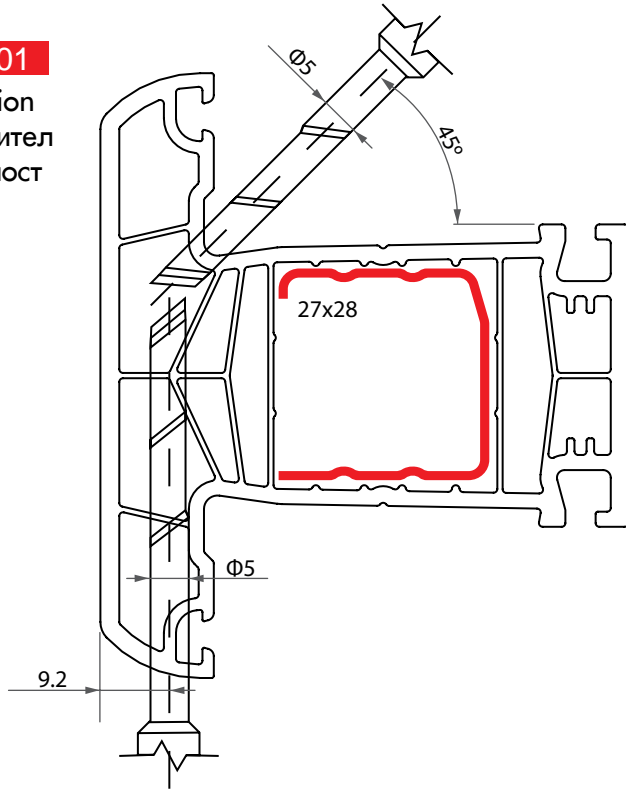
Първа възможност:
Option 1:
Видими отвори за отводняване
Visible drainage

Втора възможност:
Option 2:
Скрити отвори за отводняване - само при свързване със стенов конектор
Hidden drainage slots - only in connection with wall connector

Ultima 70

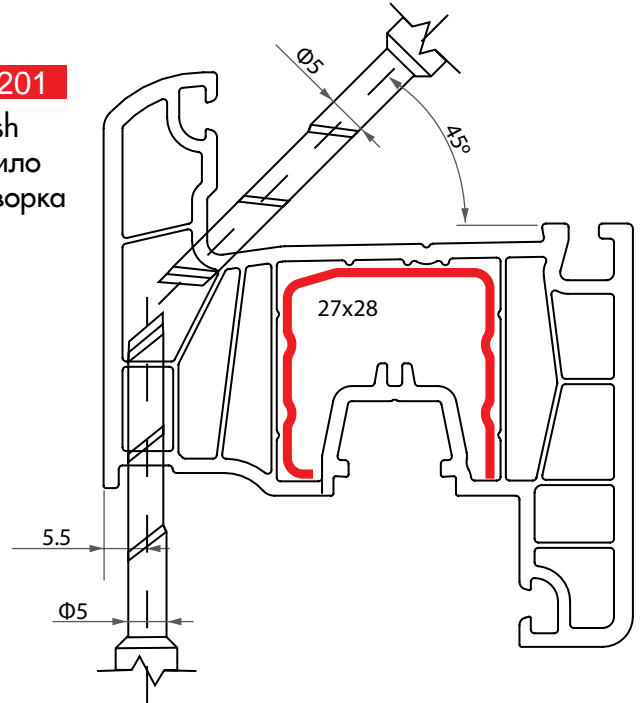
7301

Mullion
Делител
Импост



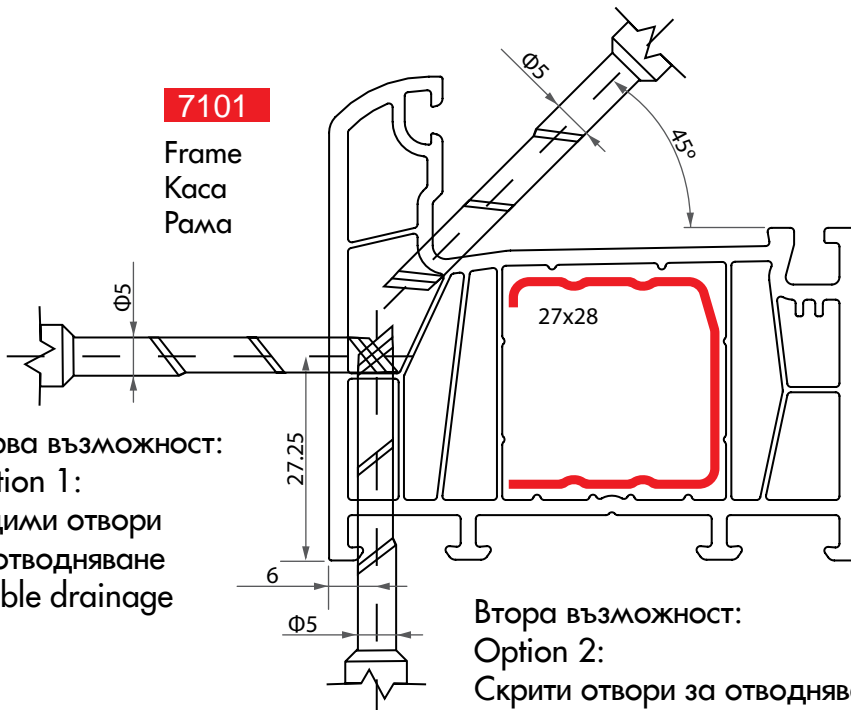
7201

Sash
Крило
Створка



7101

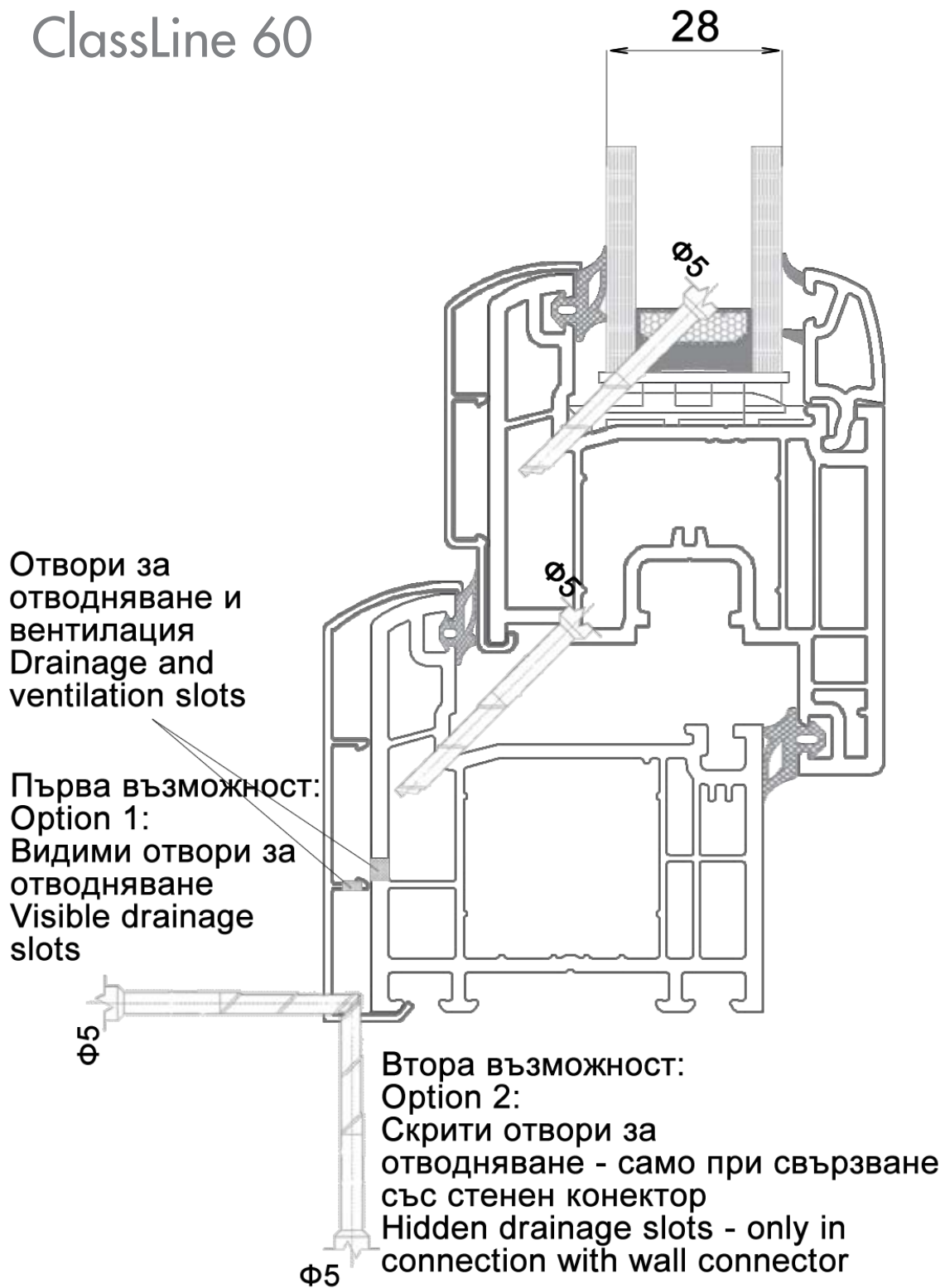
Frame
Каса
Рама



Първа възможност:
Option 1:
Видими отвори
за отводняване
Visible drainage

Втора възможност:
Option 2:
Скрити отвори за отводняване - само при
свързване със стенен конектор
Hidden drainage slots - only in connection with
wall connector

ClassLine 60

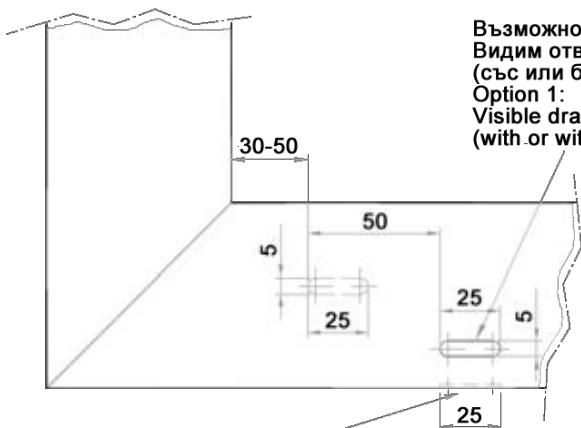
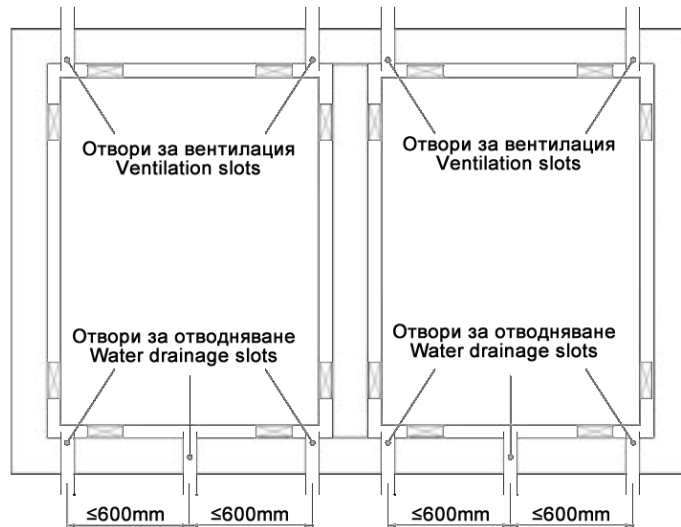


Rulers for ventilation and drainage
 Правила за вентилиране и отводняване
 Правила для вентиляции и дренажа

Крепещен елемент/Wedging

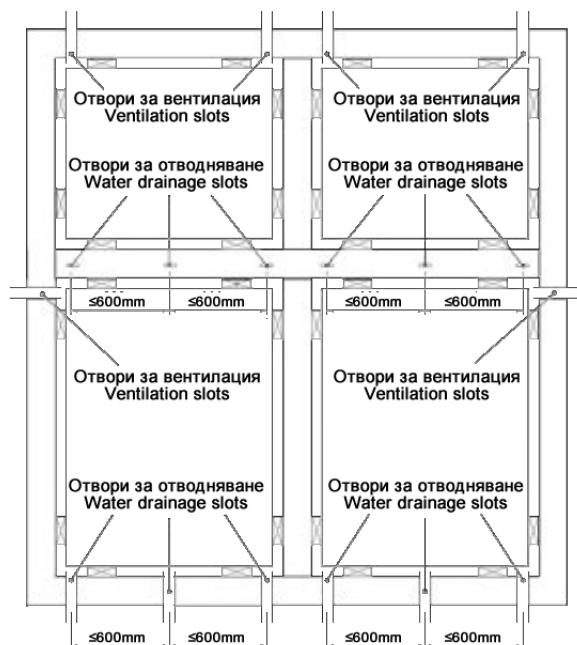
Стъкло/Glass

Профил/Profile



Възможност 1:
 Видим отвор за отводняване
 (със или без капачка)
 Option 1:
 Visible drainage slot
 (with or without cover cap)

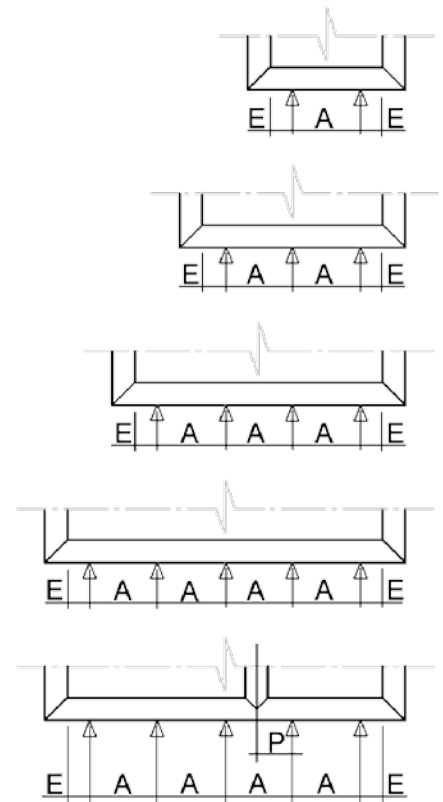
Възможност 2:
 Скрит отвор за отводняване
 Option 2:
 Hidden drainage slot



Rules for vertical reinforcement Правила за вертикално укрепване Правила вертикального крепления

	бели профили	цветни профили
A = Разстояние м/у монтажни точки макс.	700мм	макс. 700мм
E = Разстояние до ъгъл	150мм	250мм
P = Разстояние до делител	150мм	250мм

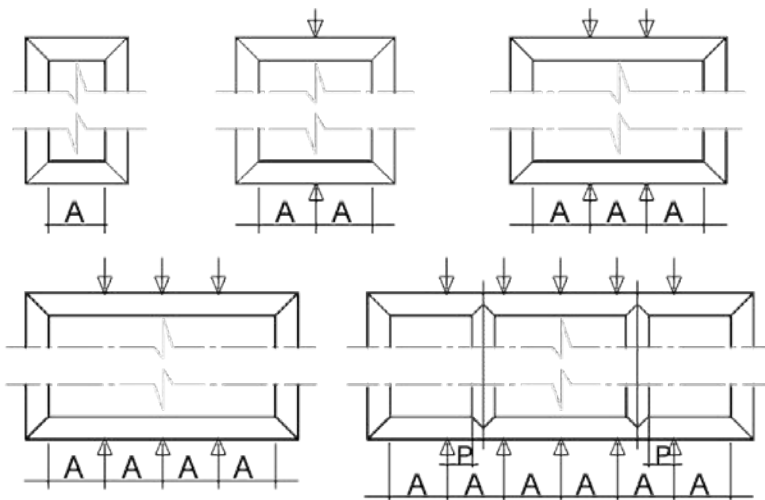
	white profiles	color profiles
A = Distance betw. fixing points	max 700mm	max 700mm
E = Distance to corner	ca. 150mm	ca. 250mm
P = Distance to mullion	ca. 150mm	ca. 250mm



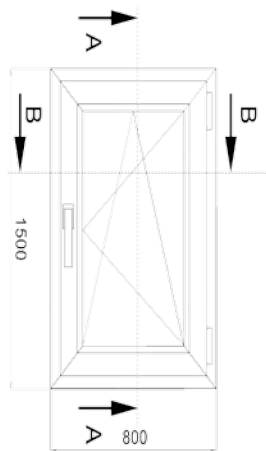
Rules for strengthening horizontal Правила за хоризонтално укрепване Правила горизонтального крепления

	бели профили	цветни профили
A = Разстояние м/у монтажни точки	макс. 700мм	макс. 700мм
P = Разстояние до делител	150мм	250мм

	white profiles	color profiles
A = Distance betw. fixing points	max 700mm	max 700mm
P = Distance to mullion	ca. 150mm	ca. 250mm

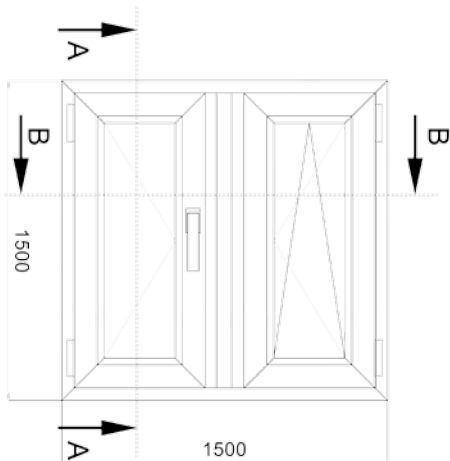
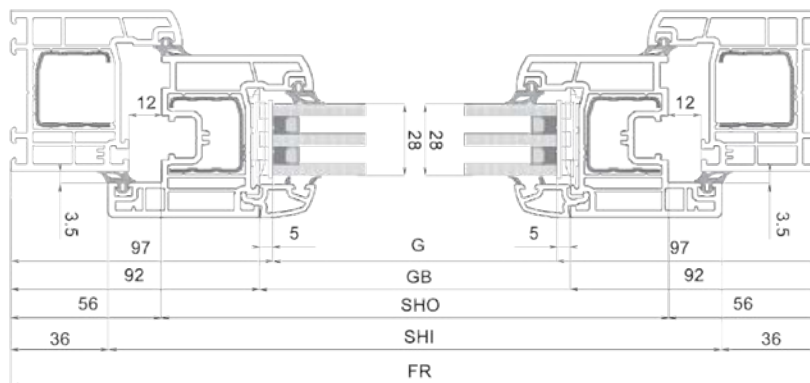


Formulas for cutting
 Формули за разкрой
 Формулы резки



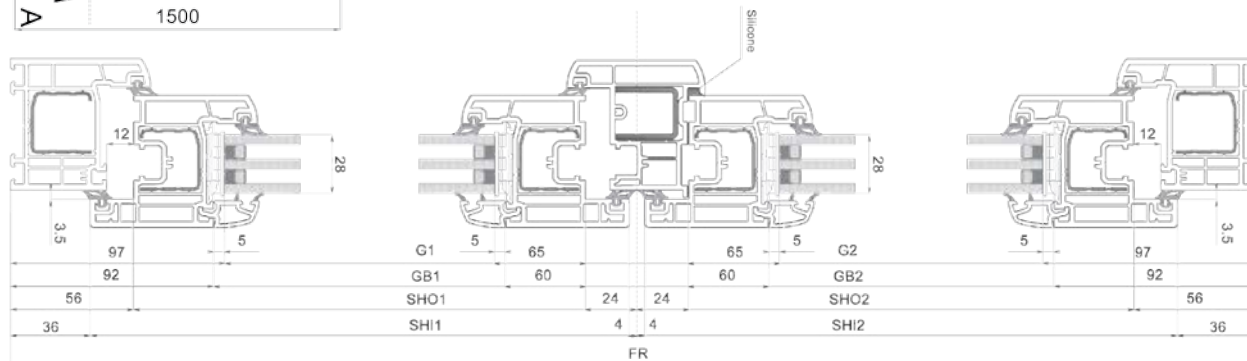
Сечение А-А, Сечение В-В	
Формула	пр. 1500 mm
SHI = FR-72	1428
SHO = FR - 112	1388
GB = FR - 184	1316
G = FR - 194	1306

Dimensions are without tolerance for melting
 Размерите са без включена надбавка за разтапяне
 Размеры не включают в себя учет плавления



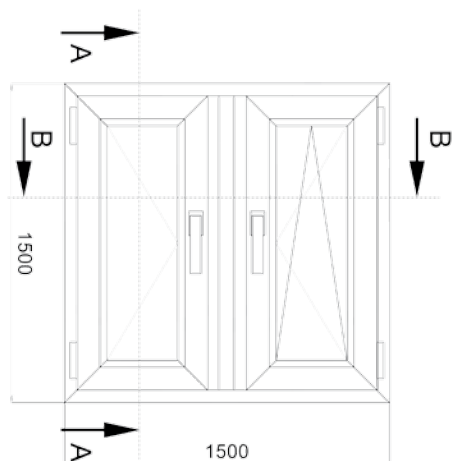
Сечение В-В	
Формула	пр. 1500 mm
FR1, FR2 = FR/2	750
SHI1 = FR1 - 48	702
SHI2 = FR2 - 48	702
SHO1 = FR1 - 88	662
SHO2 = FR2 - 88	662
GB1 = FR 1· 160	590
GB2 = FR 2· 160	590
G1 = FR1 - 170	580
G2 = FR2 - 170	580

Сечение А-А	
Формула	пр. 1500 mm
SHI = FR-72	1428
SHO = FR - 112	1388
GB = FR - 184	1316
G = FR - 194	1306
OH = FR - 161	1339



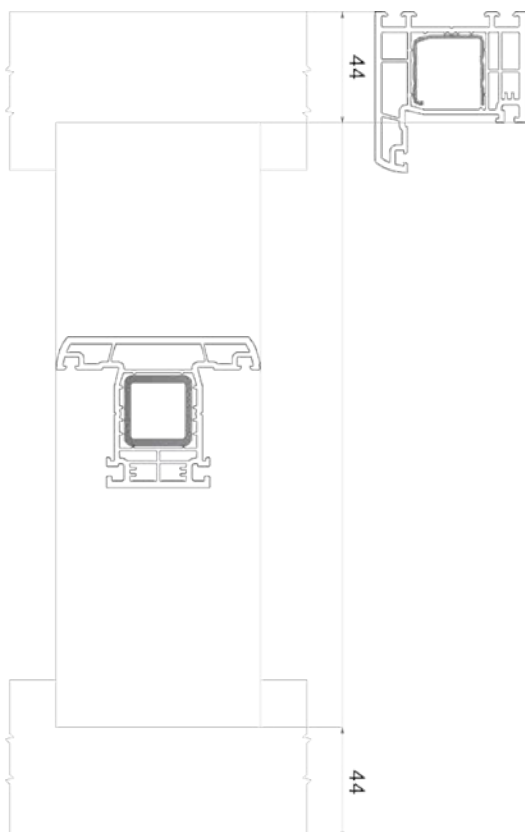
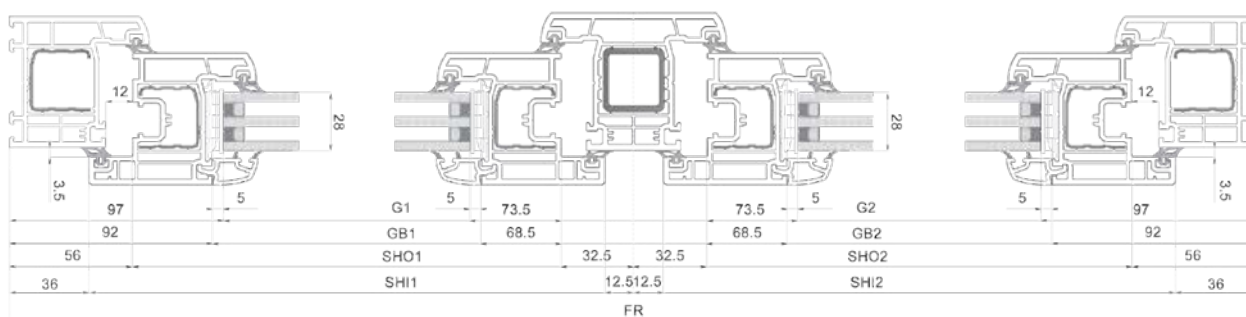
Dimensions are without tolerance for melting
 Размерите са без включена надбавка за разтапяне
 Размеры не включают в себя учет плавления

Formulas for cutting
 Формули за разкрой
 Формулы резки



Сечение В-В	
Формула	пр. 1500 mm
$FR1, FR2 = FR/2$	750
$SHI1 = FR1 - 48$	702
$SHI2 = FR2 - 48$	702
$SHO1 = FR1 - 88$	662
$SHO2 = FR2 - 88$	662
$GB1 = FR1 - 160$	590
$GB2 = FR2 - 160$	590
$G1 = FR1 - 170$	580
$G2 = FR2 - 170$	580

Сечение А-А	
Формула	пр. 1500 mm
$SHI = FR - 72$	1428
$SHO = FR - 112$	1388
$GB = FR - 184$	1316
$G = FR - 194$	1306
$ML = FR - 88$	1412



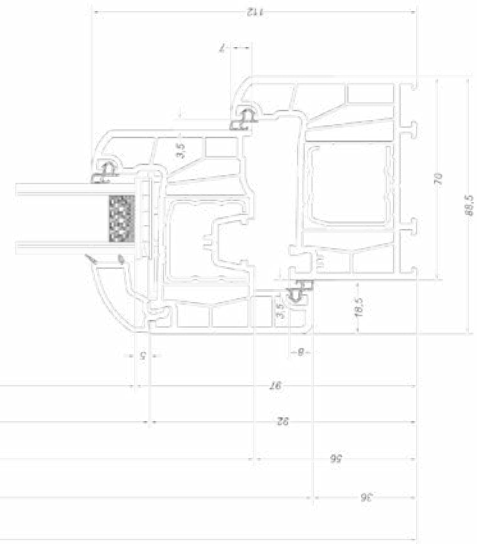
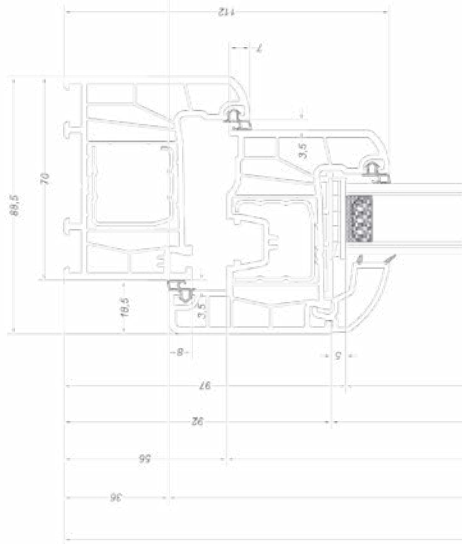
Dimensions are without tolerance for melting
 Размерите са без включена надбавка за разтапяне
 Размеры не включают в себя учет плавления

FR – външен размер каса / external size frame FR1, FR2
 SHI – външен размер крило / External size sash SHI1, SHI2
 SHO – размер крило / size of the sash SHO1, SHO2
 GB – размер стъклодържател / size of the glassing bead GB1, GB2
 G – размер стъкло / size of the glass G1, G2

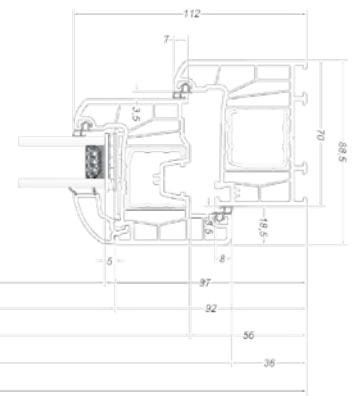
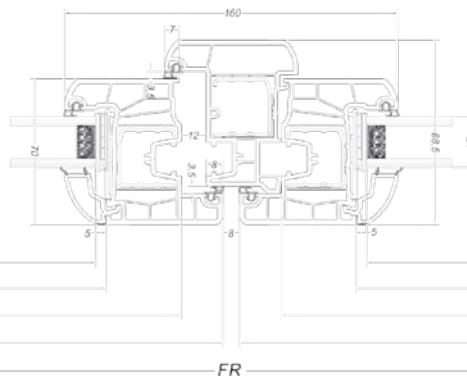
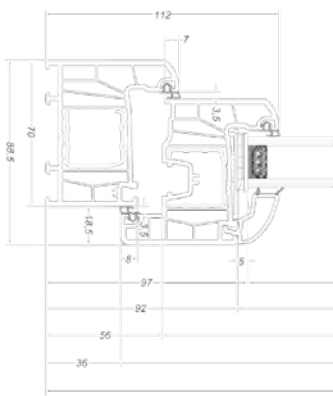
Formulas for cutting
 Формули за разкрой
 Формулы резки

Формула / Formula	Пример / Example FR = 1500 mm
SHI = FR - 72 mm	SHI = 1500 - 72 = 1428 mm
SHO = FR · 112 mm	SHO = FR · 112 = 1388 mm
GB = FR · 196 mm	GB = FR · 196 = 1304 mm
G = FR · 206 mm	G = FR · 206 = 1294 mm

Dimensions are without tolerance for melting
 Размерите са без включена надбавка за разтапяне
 Размеры не включают в себя учет плавления



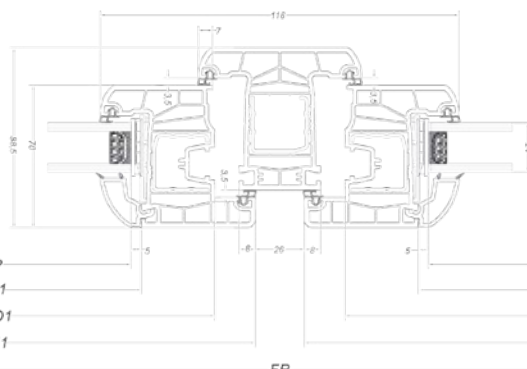
G
 GB
 SHO
 SHI
 FR



GP
 GB1
 SHO1
 SHI1

GP
 GB2
 SHO2
 SHI2

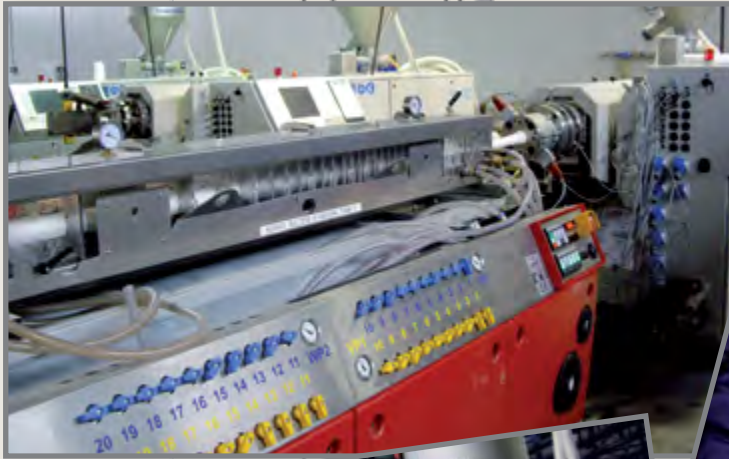
FR

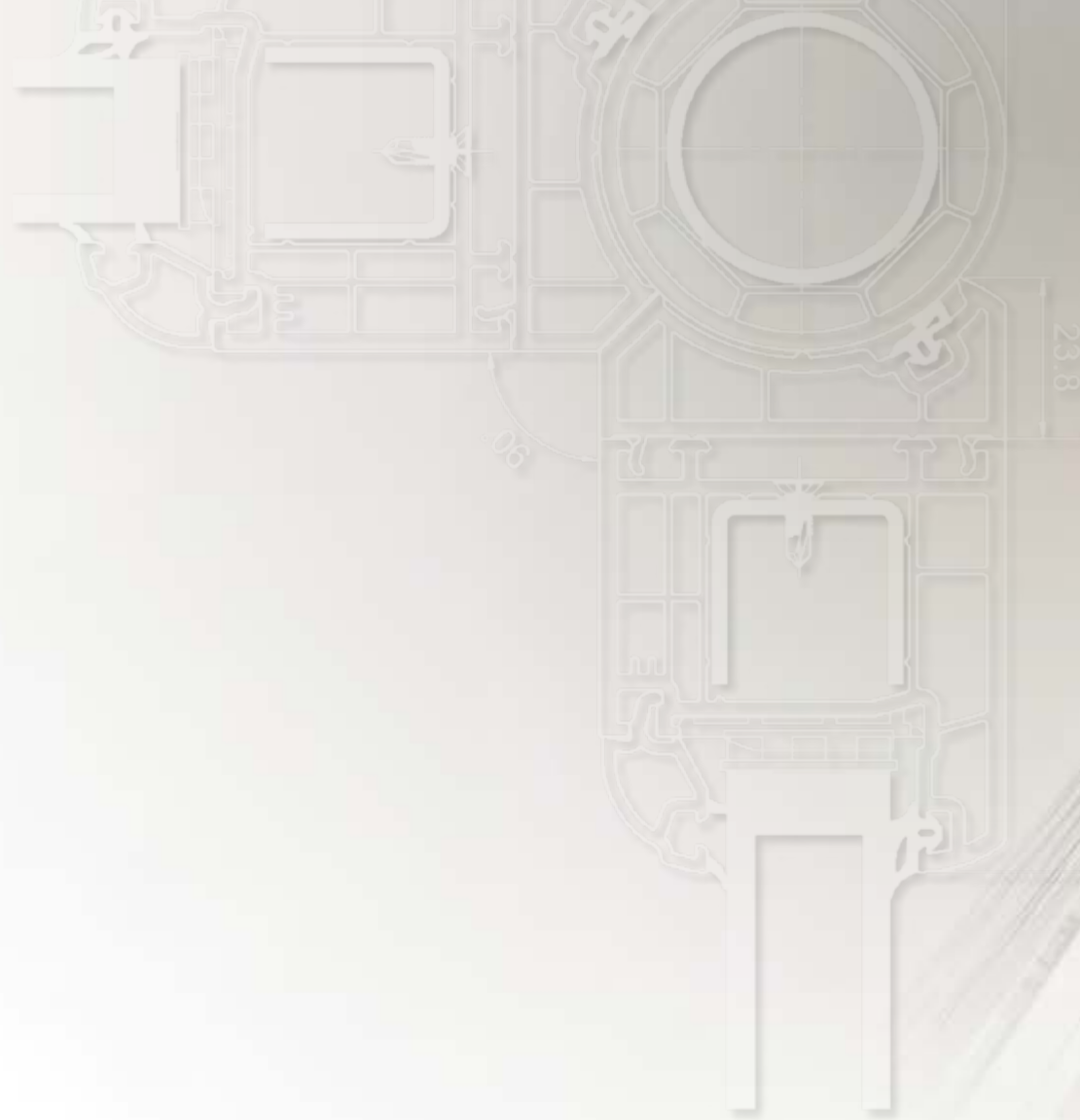


GP
 GB1
 SHO1
 SHI1

GP
 GB2
 SHO2
 SHI2

FR





 **Baufen**[®] Profiles

Bulgaria, Haskovo,
East industrial area
tel.: +359 38 650 650
fax: +359 38 650 651
e-mail: info@bultem.com



www.baufen.com